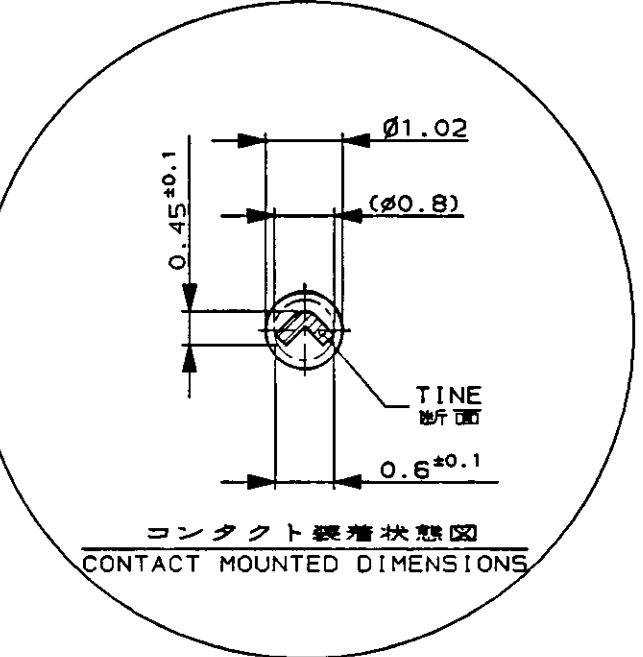
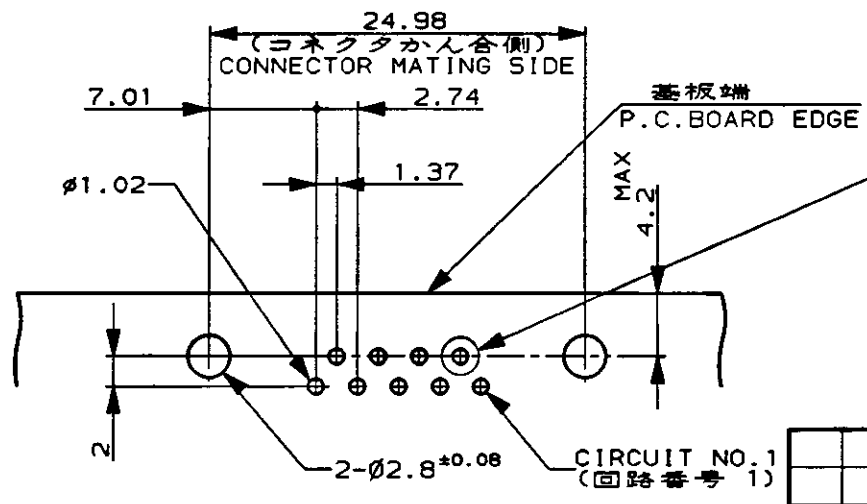
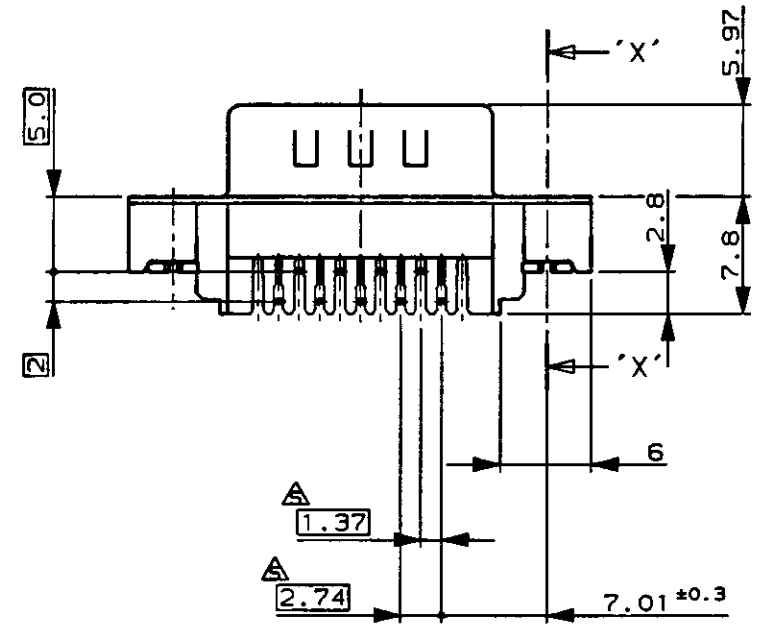
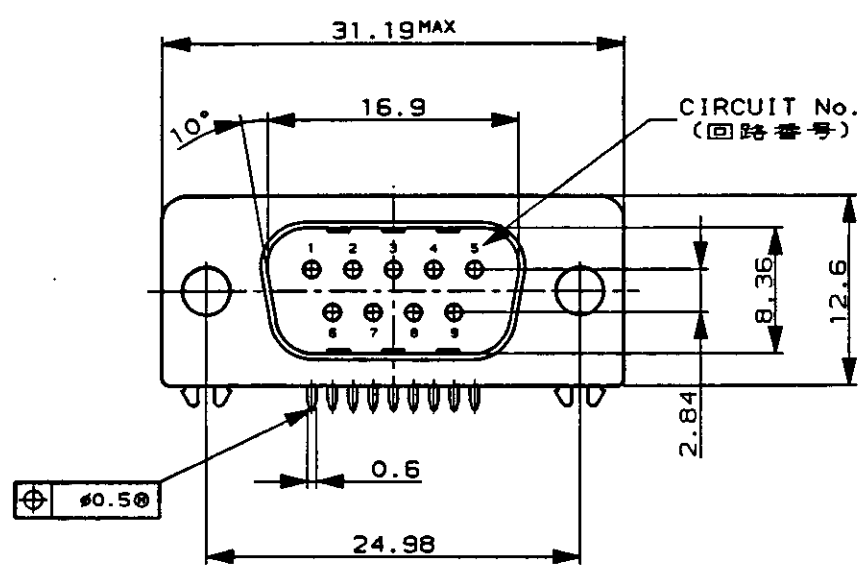


NUMBER C-179952
 METRIC
 三角度 (3-角 PROJECTION)
 単位: mm DIMENSIONS IN MM. DO NOT SCALE PRINT
 PRINT DIST

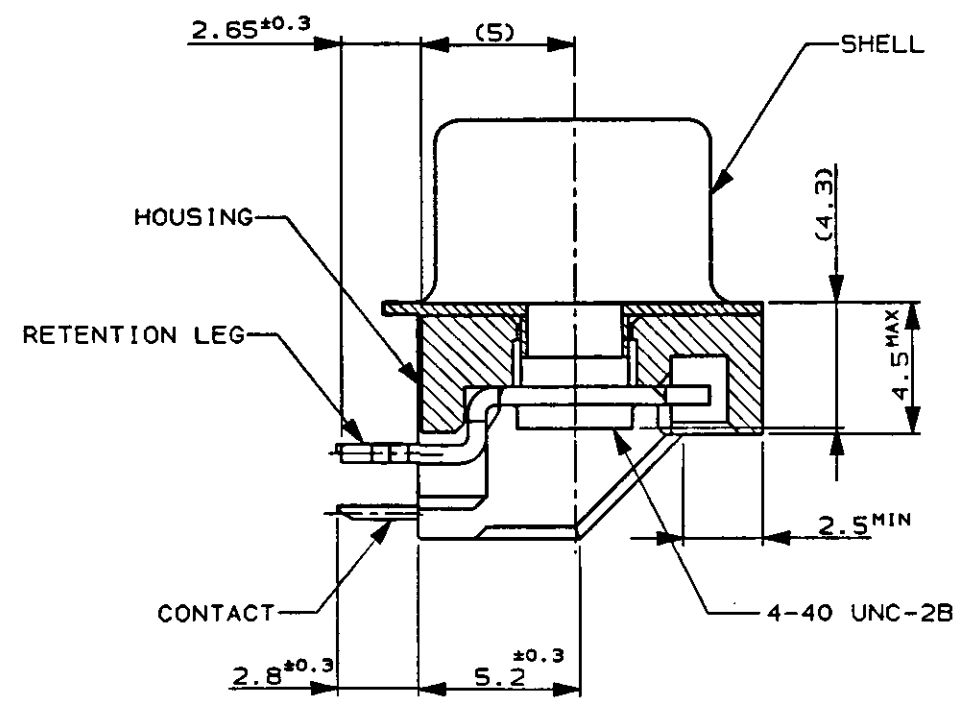


注記

1. 本製品は、AMP製品規格108-5400に準ずる。
- △ 材料
ハウジング：熱可塑性樹脂
シェル：炭素鋼
コンタクト：銅合金
リテンションレグ：銅合金
- △ 仕上げ
コンタクト：金めっき
シェル：錫めっき
リテンションレグ：半田めっき
4. リセプタクルコネクタかん合前にスクリューロック
又はスクリューが取付けられていること。
(締め付け最大トルク値 5Kg-cm)
- △ 基板取付寸法は、MIL規格 (MS18273) に準ずる。

NOTES

1. THESE PRODUCTS CONFORM AMP SPEC 108-5400.
- △ MATERIAL
HOUSING: THERMOPLASTIC
SHELL: CARBON STEEL
CONTACT: COPPER ALLOY
RETENTION LEG: COPPER ALLOY
- △ FINISH
CONTACT: GOLD PL.
SHELL: TIN PL.
RETENTION LEG: TIN-LEAD PL.
4. SCREWLOCK OR SCREW MUST BE ASSEMBLED
BEFORE RECEPTACLE CONNECTOR MATING.
(SCREW ON TORQUE: 5Kg-cm MAX)
- △ P.C. BOARD MOUNTING DIMENSION CONFORM
MIL SPEC. (MS-18273)



Au: 0.76µm MIN.	-9
Au: FLASH	179952-3
FINISH	P/N

P.C. BOARD MOUNTING DIMENSIONS (±0.1)
THK=0.8-1.6

C	REVISED (FJ00-4939-96)	T.K	Y.F	28/JUN/94
B	REVISED (FJ00-4219-96)	T.K	Y.F	26/FEB/96
A	REVISED (FJ00-1280-94)	T.K	Y.F	19/SEP/94
O	RELEASED (FJ00-0704-94)	T.K	Y.F	9/JUN/94
LTR	変更 (REVISION RECORD)	DR	CHK	DATE

Copyright ©1994 年 AMP (Japan), LTD. ALL RIGHTS RESERVED.	Copyright ©1994 AMP (Japan), LTD. ALL RIGHTS RESERVED.
規格電線断面 (WIRE RANGE) mm ² (AWG -)	被覆外径 (INSULATION DIA.) mm
材料 (MATERIAL) SEE NOTE △	仕上 (FINISH) SEE NOTE △
DR. 8/JUN/94 T.KAWAMAE	DE. 8/JUN/94 T.KAWAMAE
CHK. 9/JUN/94 Y.FUJITURA	APP. 9/JUN/94 Y.FUJITURA

AMP		東京エー・エム・ピー株式会社 Tokyo, Japan	
名称 (NAME) PLUG ASS'Y RIGHT ANGLE SIZE 1, 9P LOW PROFILE STD-D (P.C.B t=0.8-1.6 DIP) L=2.80 AMPLIMITE III-J ULTRA SLIM HD-20			
一般公差 (GENERAL TOLERANCE) 10mm以下: ±0.2 10mm以上 30mm以下: ±0.25 30mm以上 100mm以下: ±0.3 角度: ±3°	LOC B J	番号 (No.) C-179952	
尺度 (SCALE) 2-1	REV. C	SHEET 1 OF 1	

(CUSTOMER DRAWING) 参考 図 面