

4

3

2

1

THIS DRAWING IS UNPUBLISHED.  
 VERTRAULICHE UNVERÖFFENTLICHTE ZEICHNUNG

RELEASED FOR PUBLICATION  
 FREI FUER VERÖFFENTLICHUNG

© COPYRIGHT 2006 BY TYCO ELECTRONICS CORPORATION. ALL RIGHTS RESERVED.  
 ALLE RECHTE VORBEHALTEN

MATED WITH:  
 PASSEND ZU:

LOC	DIST	REVISIONS ÄNDERUNGEN			
P	LTR	DESCRIPTION BESCHREIBUNG	DATE	DWN	APVD
A1	Bg12	NEW PRO/E DRAWING ECR-07-021681	15JAN2008	SR	ST

D

D

C

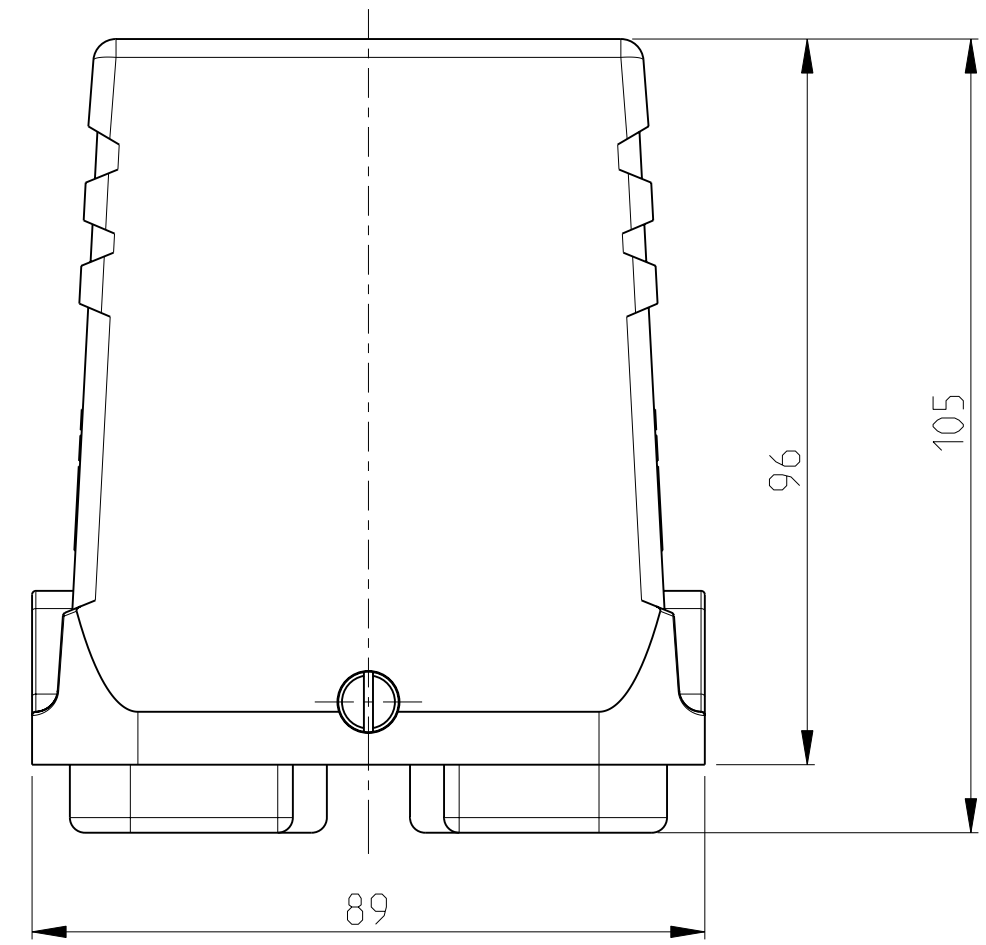
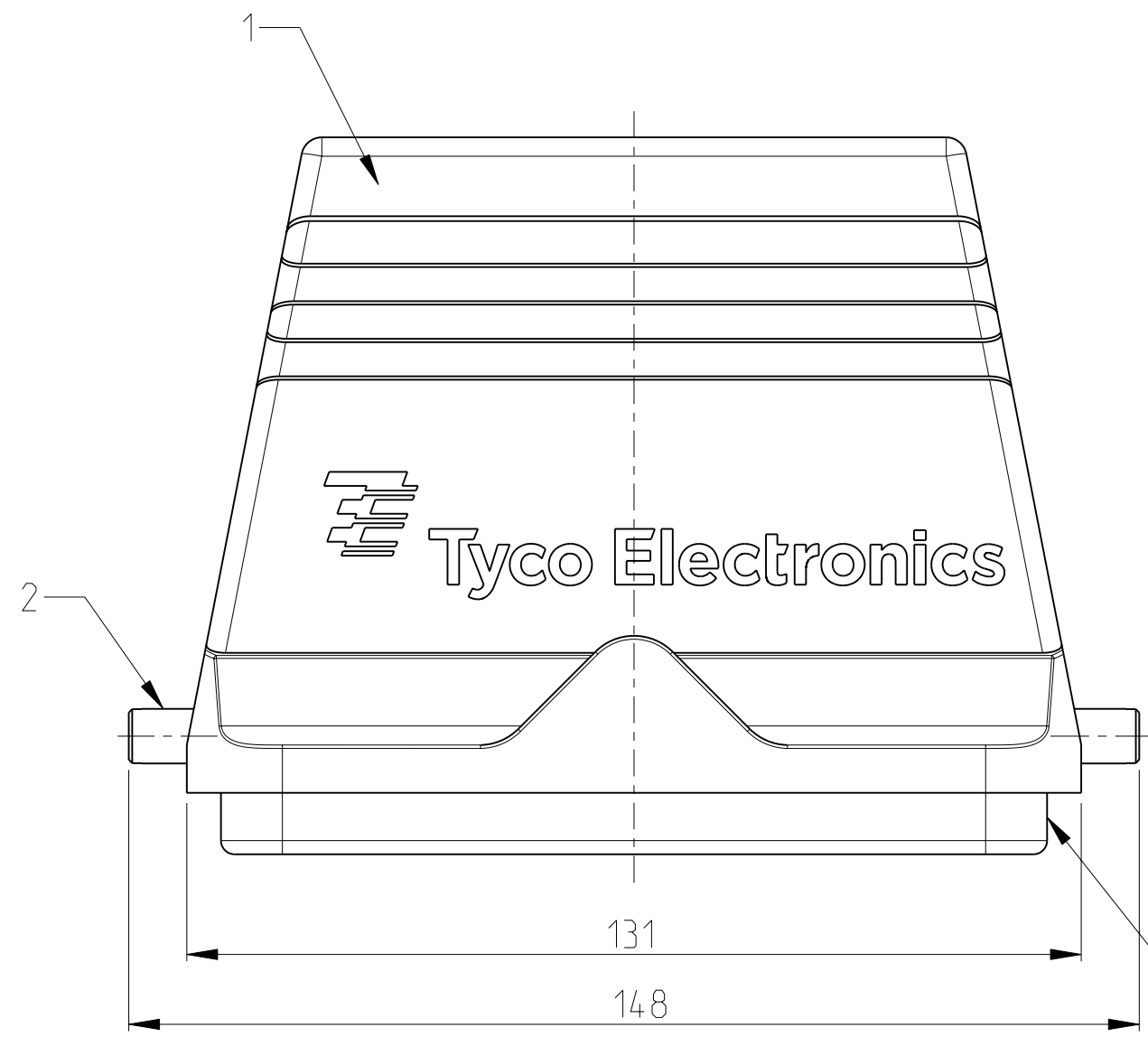
C

B

B

A

A



Big coding nut

NOTES

- 1 MATERIAL: HOUSING - ALUMINIUM DIECASTING ALLOY
- 2 SURFACE: VARNISH BLACK
- 3 PACKAGING: QUANTITY 3 PIECES IN A BOX
- 4 VARNISHING INSIDE HOUSING NOT REQUIRED

QTY	DESCRIPTION	MATERIAL	SURFACE	COLOR	ITEM
2	CLIP BOLT	STAINLESS STEEL	BLANC		2
1	HOOD HB	ALUMINIUM/ALU	ALUMINIUM OXID	BLACK	1
0-1	HB-K.48.STS-GR.1.48.G				

<small>THIS DRAWING IS A CONTROLLED DOCUMENT FOR TYCO ELECTRONICS CORPORATION          IT IS SUBJECT TO CHANGE AND THE CONTROLLING ENGINEERING ORGANIZATION          SHOULD BE CONTACTED FOR THE LATEST REVISION.          DIESES ZEICHNUNGS-DOKUMENT WIRD DURCH AMP INCORPORATED KONTROLLIERT.          ÄNDERUNGEN, DIE DEM TECHNISCHEN FORTSCHRITT DIENEN, SIND VORBEHALTEN.          DEN JEWÄHLS LETZTGEÜLTIGEN ÄNDERUNGSSTAND ERFAHREN SIE AUF ANFRAGE.</small>		DWN <b>R.SCHNEIDER</b> 17AUG2007 CHK <b>SCHNURPFIL</b> 17AUG2007 APVD - PRODUCT SPEC PRODUKTSPEZ. - APPLICATION SPEC VERARBEITUNGSSPEZ. - WEIGHT GEWICHT -	<b>tyco</b> <b>Electronics</b> tyco Electronics AMP GmbH 53819 Neunkirchen (Germany)
DIMENSIONS: MASSEINHEITEN: (MM)	TOLERANCES UNLESS OTHERWISE SPECIFIED: ALLGEMEINTOLERANZEN	NAME <b>HOOD          HB.48.STO-GR</b>	SIZE <b>A3</b>
	0 PLC ±- 1 PLC ±- 2 PLC ±- 3 PLC ±- 4 PLC ±- ANGLES/W INKEL ±1°	DRAWING NO ZEICHNUNGS-NR. <b>G=1102768</b>	RESTRICTED TO NUR FUER -
MATERIAL -	FINISH/OBERFLÄCHE/FARBE -	WEIGHT GEWICHT -	SCALE MASSSTAB <b>1:1</b>

CUSTOMER DRAWING /KUNDENZEICHNUNG		SCALE MASSSTAB <b>1:1</b>	SHEET BLATT <b>1</b>	OF VON <b>1</b>	REV <b>A3</b>
--------------------------------------	--	---------------------------------	----------------------------	-----------------------	------------------