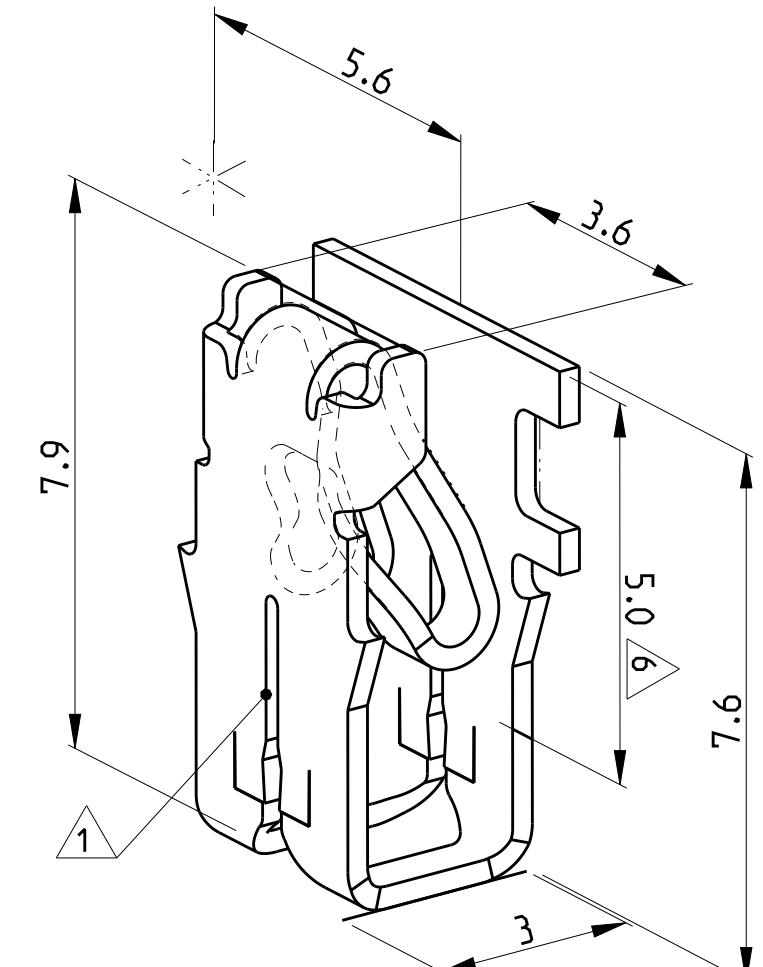
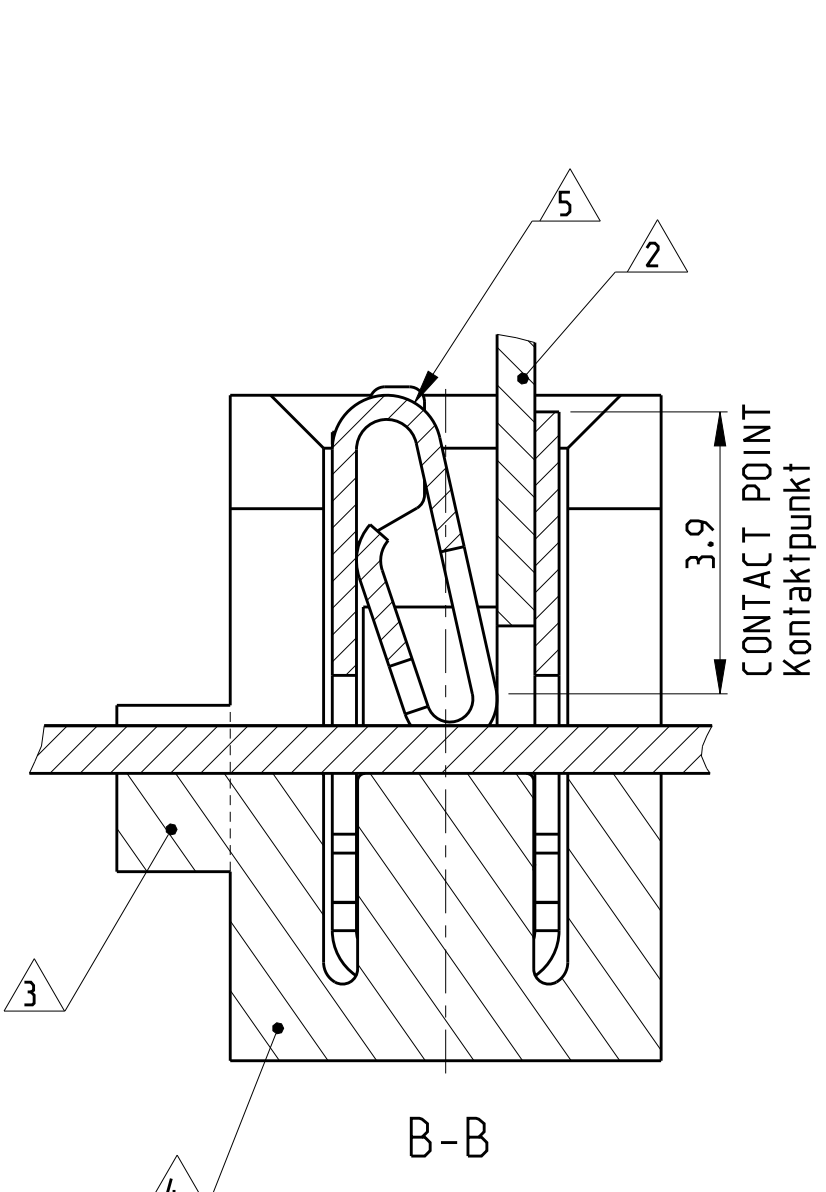
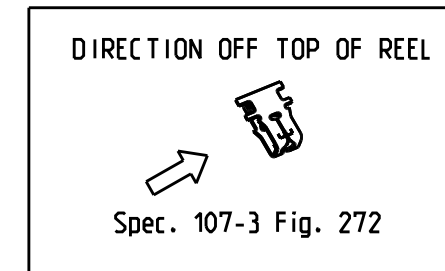


LOC	DIST	REVISIONS					
		P	LTR	DESCRIPTION	DATE	DWN	APVD
IR	-		D4	-7 OBSOLETE; 2- -7 ADDED	16JAN2013	PKS	RRP
			D5	PN 3-964339-2 ADDED	30OCT2013	PKS	RRP
			D6	OVERALL HEIGHT DIMENSIONS ADDED	14FEB2014	PKS	RRP
			D7	INTERLAYER PAPER CHANGE	03OCT2016	SV	PKS



- 1 SLOT ACCEPTS:  
SINGLE MAGNET WIRE Ø0.40...0.63  
DOUBLE MAGNET WIRE SAME DIAMETERS Ø0.40...0.56mm  
Kontakt geeignet fuer  
Lackdraht. Einzeldraht Ø0.40...0.63mm  
Lackdraht. zwei Draehle gleichen Durchmessers Ø0.40-0.56mm
- 2 POKE IN TAB TERMINAL 3.4x0.5mm  
Poke in Flachstecker 3.4x0.5mm
- 3 AREA WILL BE CUT BY TERMINATION  
Bereich wird beim Kontaktieren abgelrennt
- 4 CAVITY ACCORDING TO TE SPEC. 411-18512  
Kontakt Kammer nach TE Spec. 411-18512
- 5 IDENTIFICATION NO. FOR MAGNET WIRE RANGE (10)  
Kennziffer fuer Lackdrahtbereich (10)
- 6 OVER THE MARKED LENGTH:  
UNDER GOLD FILM  
SELECTIVE PALLADIUM OVER NICKEL  
Ueber die gekennzeichnete Laenge:  
Unter Goldschicht  
selekt. Palladium ueber Nickel
- 7 WORKING TEMPERATURE 150°C  
Einsatztemp. 150°C
- 8 REELED WITH PAPER INTERLAYER 0-737976-1  
ON PLASTIC REEL 1-725652-0  
Reeling mit Papierzwischenlage 0-737976-1  
auf Kunststoffspulen 1-725652-0
- 9 REELED WITH PAPER INTERLAYER 782504-5  
ON PLASTIC REEL 973053-3  
Reeling mit Papierzwischenlage 782504-5  
auf Kunststoffspulen 973053-3
- 10 REELED WITH PAPER INTERLAYER 1-782504-1  
ON PLASTIC REEL 725652-4  
Reeling mit Papierzwischenlage 1-782504-1  
auf Kunststoffspulen 725652-4
- 11 REELED WITH CREPE PAPER INTERLAYER 2-725600-3  
ON PLASTIC REEL 1-725652-0  
Reeling mit Sprung Papierzwischenlage 2-725600-3  
auf Kunststoffspulen 1-725652-0

	3-964339-2	11	A	-	CuNiSi	vorverzinnt	
	2-964339-7	10	A	-	CuNiSi	FLASH GOLD OVER NICKEL	
	2-964339-2		A	-	CuNiSi	TIN PLATED	-
OBSOLETE	964339-7		B	6, 7	CuNiSi		-
	964339-3	9	C	-	CuZn	vorverzinnt	-
	964339-2		B	-	CuNiSi	vorverzinnt	-
	964339-1		B	-	CuNiSi	BLANK	-
	PART NO	REV.	PCS.	MATERIAL	SURFACE COLOUR	ITEM NO	



THIS DRAWING IS A CONTROLLED DOCUMENT.		DWN Rudolph 16-03-05	<b>TE Connectivity</b>	
		CHK H. Pölßer 20-03-95		
DIMENSIONS: mm		TOLERANCES UNLESS OTHERWISE SPECIFIED:		NAME <b>MAG MATE LEAF TERMINAL MARK II</b>
		0 PLC ±.1 1 PLC ±.1 2 PLC ±.1 3 PLC ±.1 4 PLC ±.1 ANGLES ±1°		
MATERIAL SEE TABLE		FINISH SEE TABLE		SIZE A3
		Customer Drawing		CAGE CODE 00779
				DRAWING NO C-964339
				RESTRICTED TO -
				SCALE 10:1
				SHEET 1 OF 1
				REV D7