

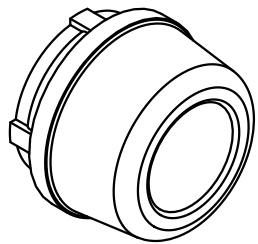
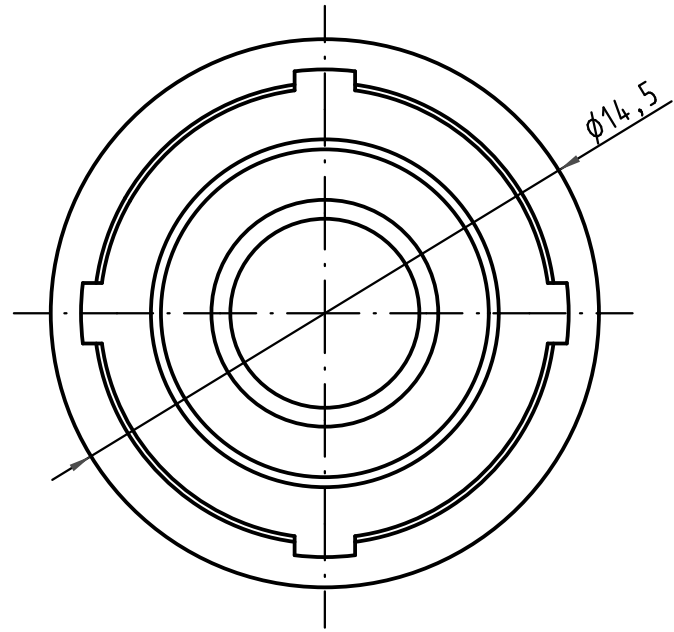
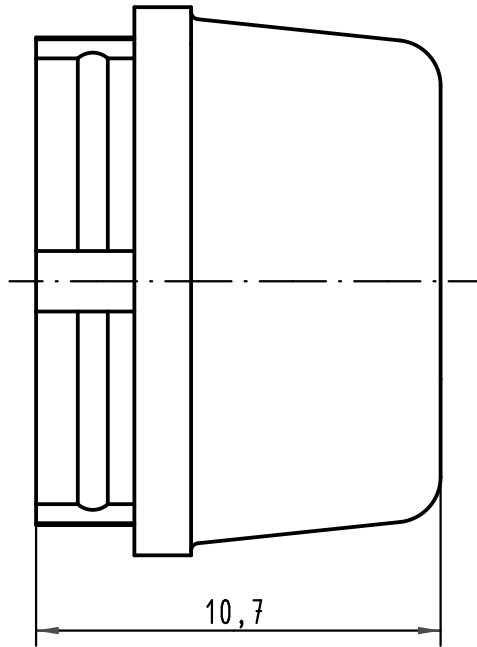
1 2 3 4 5 6

A

B

C

D



All Dimensions in mm Original Size DIN A 4		Techn. Character.			Nicht tolerierte Maß/Free size tolerances	
			Dat.	Name	Maßstab/Scale	Dichteinsatz M12-L Seal M12-L 6,0 - 8,0mm
		Detail.	13.02.09	DY		
		Insp.		SR		
		Stand.				
ECO1875			HARTING Electronics GmbH & Co. KG			TB 21 01 010 2007
Mod.	Dat.	Name	D-32339 ESPELKAMP			
						Blatt/ page
Sub.						