
AMP CRIMPING HEADS P/N 722637-1, 722638-1 FOR
CRIMPING AMP PG* & PIDG* TERMINALS ON
BATTERY-POWERED HAND TOOL P/N 752861-1

Contents

First 5 pages following this top sheet : English version
Next 5 pages : Japanese version

When only one of above versions is supplied to customers, this top sheet shall be attached.

目次

このシートに続く最初の 5 ページ : 英語版
次の 5 ページ : 日本語版

カスタマーに英語または日本語版の片方のみを提出する場合は、このトップシートが必ず添付されなければならない。

Revision Record (改訂記録)

Revision Letter	EC number	Date
(改訂記号)	(改訂記録番号)	(日付)
O1	FJ00-2816-01	11 DEC 2001

Outline of the latest revision (最新改訂の概要)

Combine two language versions into one document. No change was made on product specification. Change document number to current format.

2ヶ国語の文書を一括管理とした。仕様内容に変更なし。

AMP

Tyco Electronics AMP K.K.

AMP CRIMPING HEADS P/N722637-1, 722638-1
FOR CRIMPING AMP PG* AND PIDG* TERMINALS
ON BATTERY-POWERED HAND TOOL P/N 752861-1

INSTRUCTION SHEET

411-5181
(was IS-181J)

Rev. 01

Released 3-8-82

Revised 06 DEC 01

Introduction:

FJ00-2816-01

This instruction sheet covers operation and maintenance of AMP Crimping Heads P/N 722637-1 and 722638-1 for crimping AMP PG* and PIDG* Terminals on Battery-Powered Hand Tool P/N 752861-1.

Read this instruction sheet carefully, before you start operation. Refer to 411-5169 also for other information on crimping dies.

(1) Applicable Terminals, Wires and Insulation Stripping Length:

Crimping Die Part Number	Applicable Wire Size (mm ²)	Insulation Stripping Length (mm)	
		PG & PIDG Terminals	PG PIDG Terminals & Butt Splice
722637-1	0.26 - 1.6	5.2 - 6.0	6.4 - 7.1
722638-1	1.0 - 2.6	" "	" "

For Crimping PG* and PIDG Terminals

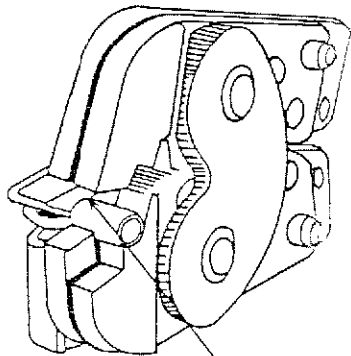


Fig. 1a

Place terminal in crimping die, so that wire barrel end aligns to the locator.

For Crimping PG* Butt Splices

Loosen screw and remove locator for crimping splice.

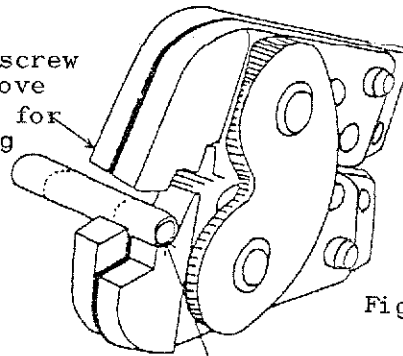


Fig. 1b

Place butt splice in crimping die so that splice end protrudes 1.6mm beyond end of insulation barrel crimp jaw.

For Crimping PIDG* Butt Splices with Strap

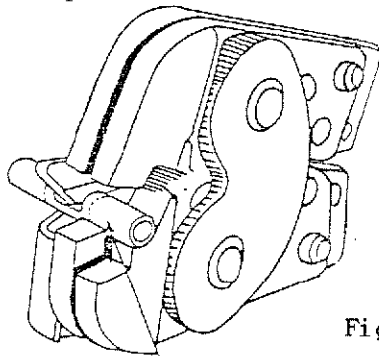


Fig. 1c

Place PIDG Splice in crimping die so that end of wire barrel aligns to locator.

(2) Crimping Procedure:

Refer to Para. (4)-1 of 411-5166 for detailed crimping method of Battery-powered Crimping Hand Tool. For crimping, the crimping jaws must be mounted accordingly, and terminals and splices must be placed rightly in the crimping section, as shown in Fig. 1.

(3) Adjustment of Insulation Crimp Height:

The insulation crimping section of these crimping jaws has three positions: 1 tight, 2 medium and 3 loose.

- Insert set pins in No. 3 holes for thick wires.
- Insert set pins in No. 2 holes for medium wires.
- Insert set pins in No. 1 holes for thin wires.

Fig. 1a - 1b - 1c

(4) Inspection after Crimping:

After crimping, inspect terminals and splices, according to the sketches in Fig. 2 (a) below.

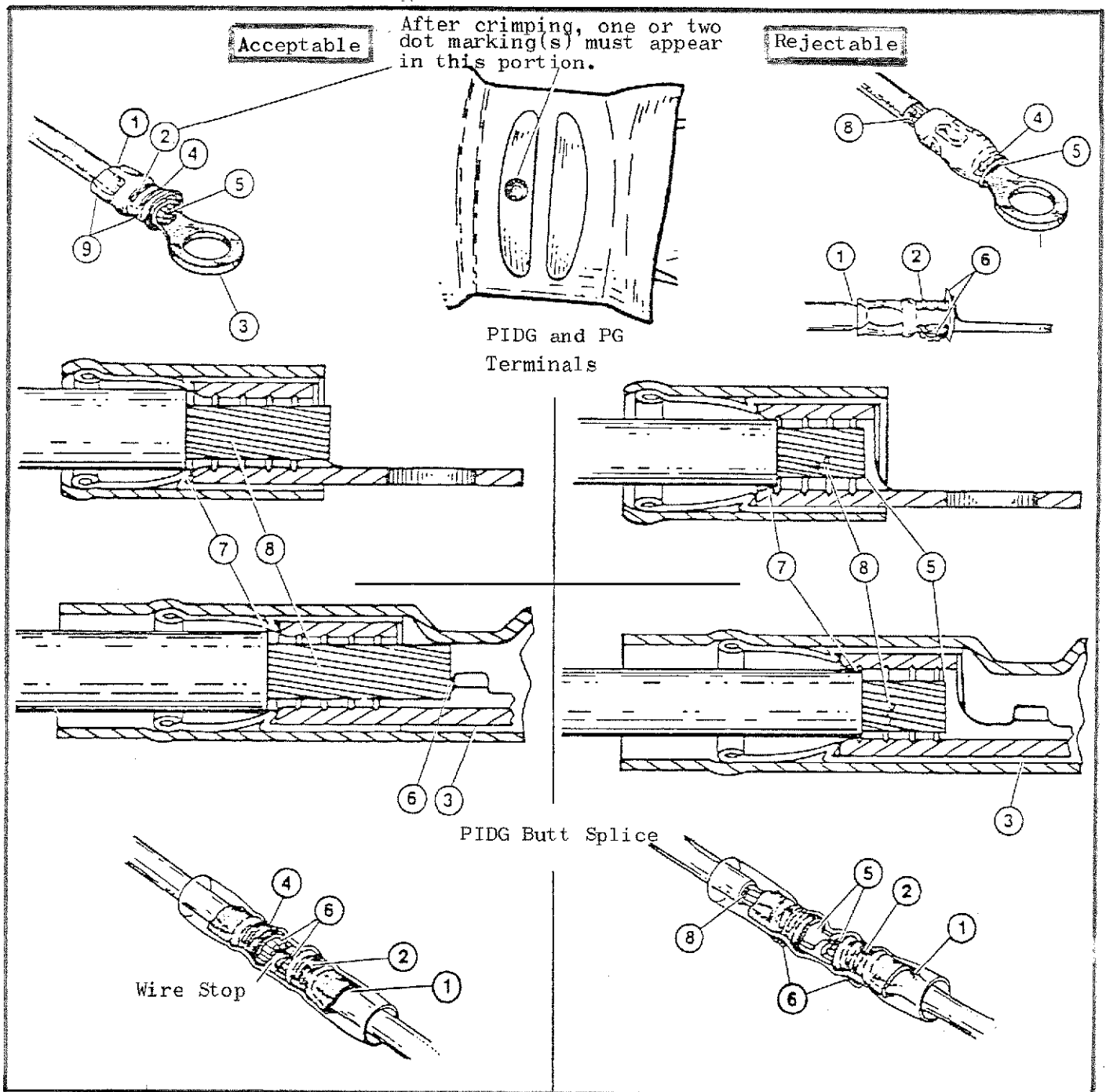


Fig. 2(a)

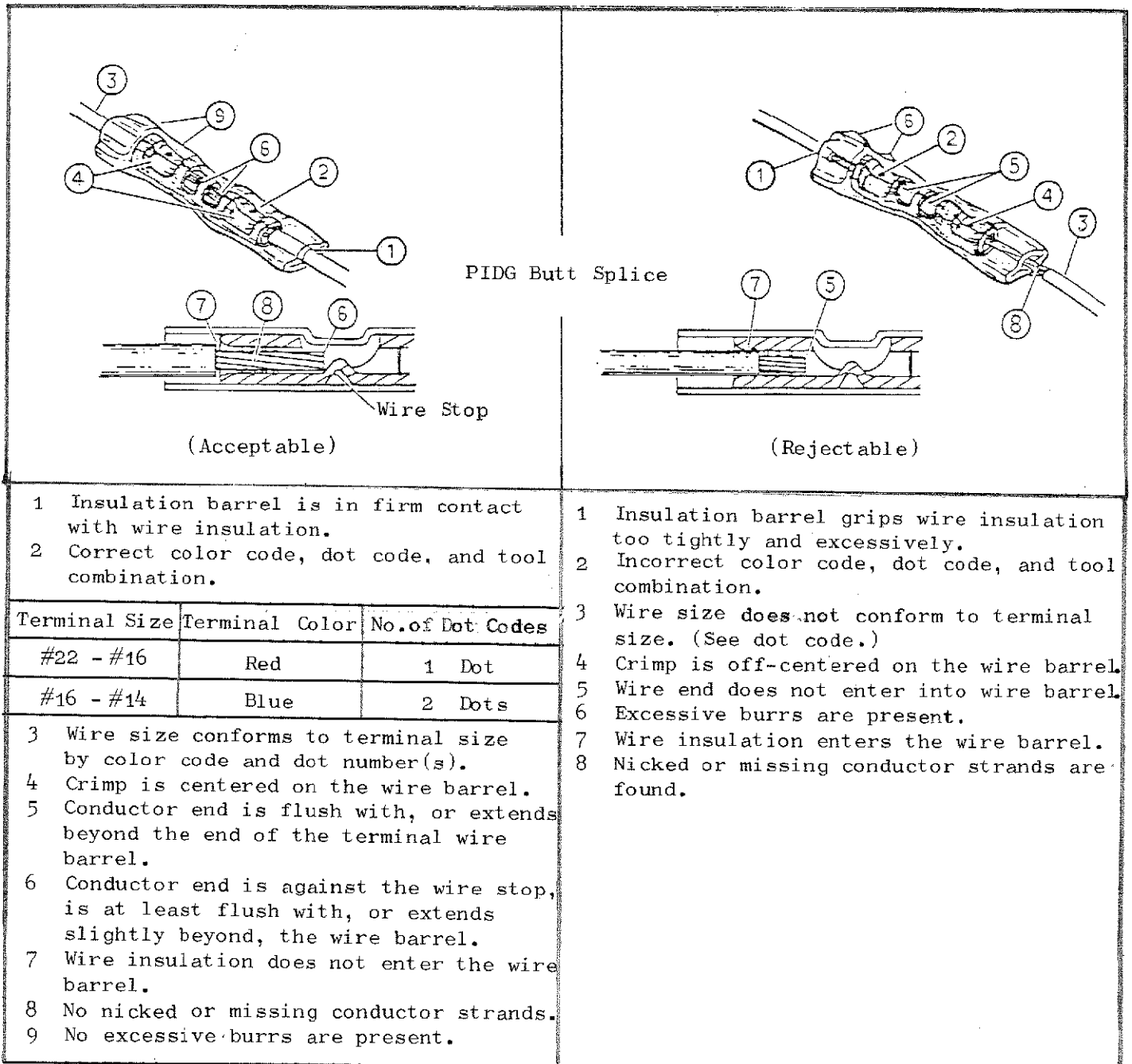


Fig. 2 (b)

(5) Periodic Inspection:

Regular inspection should be performed by the operator periodically, once every 500 cycles of crimping approximately. The checking should be visually performed to see the following points:

- 1) Refer to Paragraph (2)-1 of 411-5169, for checking mounting hole distance of crimping head by measuring.
- 2) Refer to Paragraph (2)-2 of 411-5169 for crimping pressure of the crimping head.
- 3) Perform visual inspection as follows:
 - (a) Check to see if abnormalities such as wear bend of the corners and/or tip-off of the edges are present.

(b) Confirm if all the component parts including retaining pins and rings are all in attached places. If any of them is missing, it must be placed in with new part.

(4) Gage Inspection:

For this inspection, plug gages have been used. The dimensions of these plugs are shown in Fig. 4, and for plug gage checking, the method is shown in Fig. 5. AMP does not manufacture or market these gages. However, so long as thorough inspection by way of Para. (5)-1), (5)-2) and (5)-3) is performed, plug gage inspection may not be necessarily required.

To gage the crimping area(s), refer to Fig. 5, and proceed as follows:

- (1) Mount crimping jaws onto the manual tool handles accordingly.
- (2) Close the tool handles lightly, so that the crimping jaws are in contact normally. Do not force the dies beyond initial contact.
- (3) Align the GO element of the gage with the appropriate crimping area to be checked. Refer to Fig. 6. Push the element straight into the area without using force. The GO element must pass completely through the crimping area.
- (4) Align the NO-GO element of the gage with the same crimping area, and try to insert the element. The NO-GO element may start entry, but it must not pass completely through the crimping area.

(6) Repair

As a result of inspection according to the plug gage inspection, if you find any abnormalities, contact AMP local sales office or sales representative of your area, and return the tool for repair and adjustment.

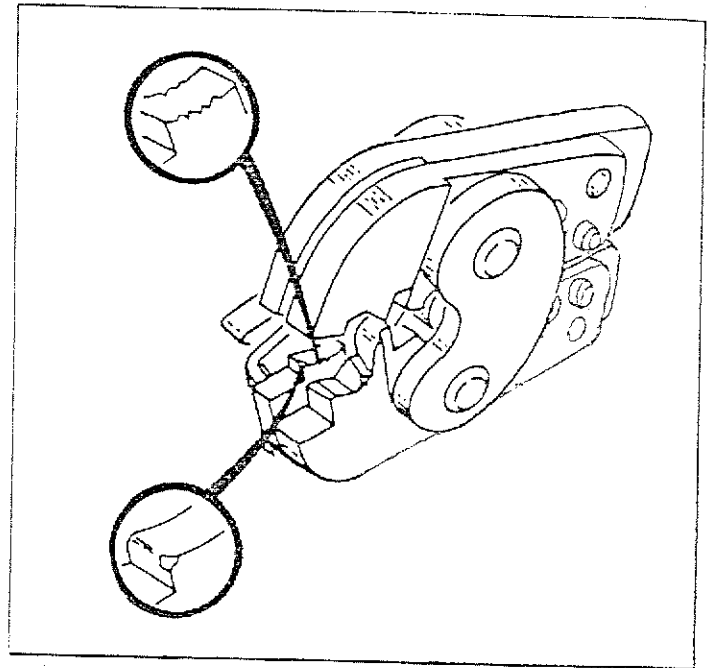


Fig. 3

WIRE BARREL CRIMP PLUG GAGE DIMS			INSULATION BARREL CRIMP PLUG GAGE DIMS.		
<p>WIRE BARREL CRIMP CROSS-SECTION Unit: mm</p>			<p>INSULATION BARREL CRIMP CROSS-SECTION Unit: mm</p>		
Crimping Head Part Number	GO ELEMENT DIM. B ₁	NO-GO ELEMENT DIM. B ₂	W DIM.	GO ELEMENT DIM. G ₁	NO-GO ELEMENT DIM. G ₂
722637-1	2.76 ^{+0.003} -0.008	2.93 ^{+0.002} -0.007	4.50	0.89 ^{+0.002} -0.007	1.41 ^{+0.002} -0.007
722638-1	3.02 ^{+0.003} -0.008	3.19 ^{+0.002} -0.007	5.60	1.14 ^{+0.003} -0.008	1.66 ^{+0.002} -0.007

Fig. 4

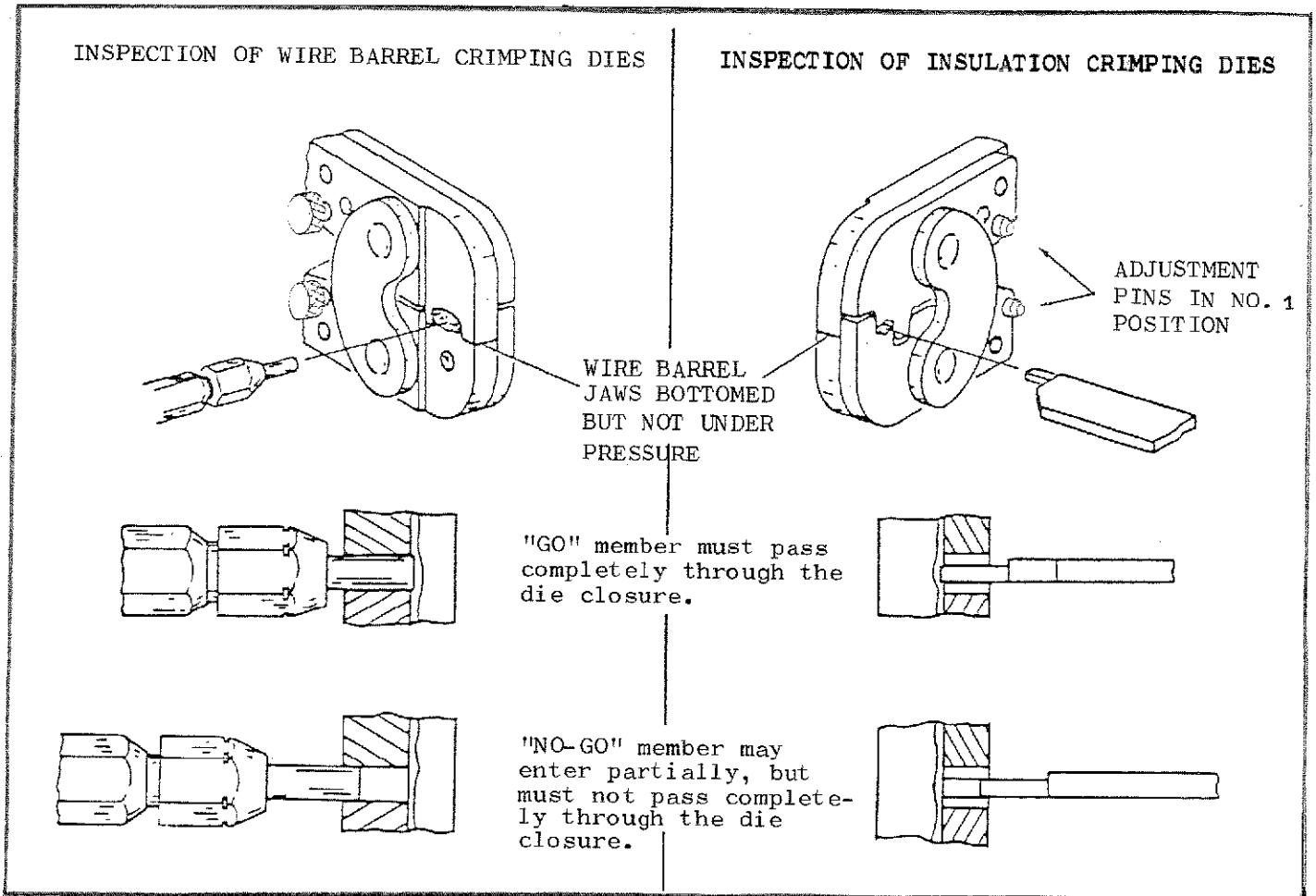


Fig. 5

取扱説明書

Rev. 01

FJ00-2816-01

〔はじめに〕

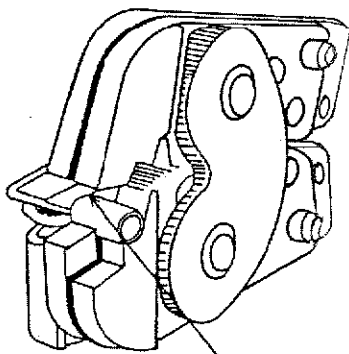
本取扱説明書は、電動圧着工具 752861-1 (GP TYPE) に使用される PG, PIDG ターミナル用圧着ダイス 722637-1 及び 722638-1 の取扱いについて説明してあります。御使用

になる前に、圧着ダイス取扱説明書 411-5169 と合わせて本取扱説明書をよくお読みになり、正しく御使用されるようお願い致します。

〔1〕 適用ターミナルと適用電線及び被覆むき長さ

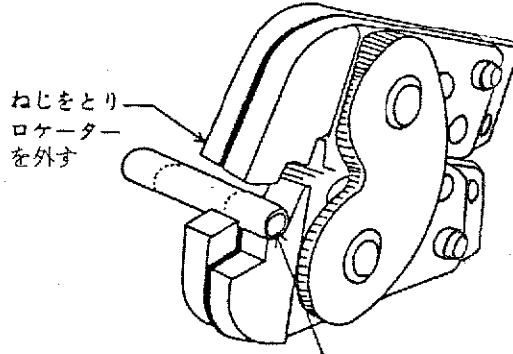
圧着ダイス型番	適用電線 (mm ²)	電線被覆むき長さ (mm)	
		PG 及び PIDG 端子	PG 及び PIDG 突き合わせ接続子
722637-1	0.25~1.6	5.2~6.0	6.4~7.1
722638-1	1.0~2.6	〃	〃

〔PIDG 及び PG 端子を圧着する場合〕



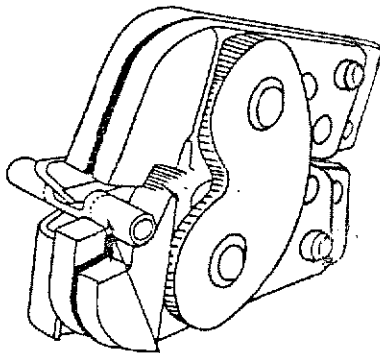
端子の芯線圧着部をロケータに突き当てる。

〔PG 突き合わせ接続子の場合〕



接続子の端部は、絶縁被覆抑え部圧着ジョアの端から 1.6mm 突き出す。

〔ストラップ付き PIDG 突き合わせ接続子の場合〕



接続子の芯線圧着部をロケータに突き当てる。

〔2〕 圧着方法

電動圧着工具取扱説明書 411-5166 の〔4〕-1 項、圧着操作方法を参照のうえ圧着を行って下さい。

この時、図-1 のように圧着ダイスに対し端子及び接続子を正しい位置にして圧着して下さい。

〔3〕 被覆圧着高さの調整

この圧着ダイスは被覆の圧着高さを次の 3 段階に調節することが出来ます。調節をする時は両方のピンを同じ番号の穴に挿して下さい。

- ① 調節ピンの穴 No.3 は太い被覆の電線に使用します。
- ② 調節ピンの穴 No.2 は中ぐらいの太さの被覆の電線に使用します。
- ③ 調節ピンの穴 No.1 は細い被覆の電線に使用します。

図-1

(4) 圧着後の形状検査

図-2の内容に従って、圧着後の形状を検査して下さい。

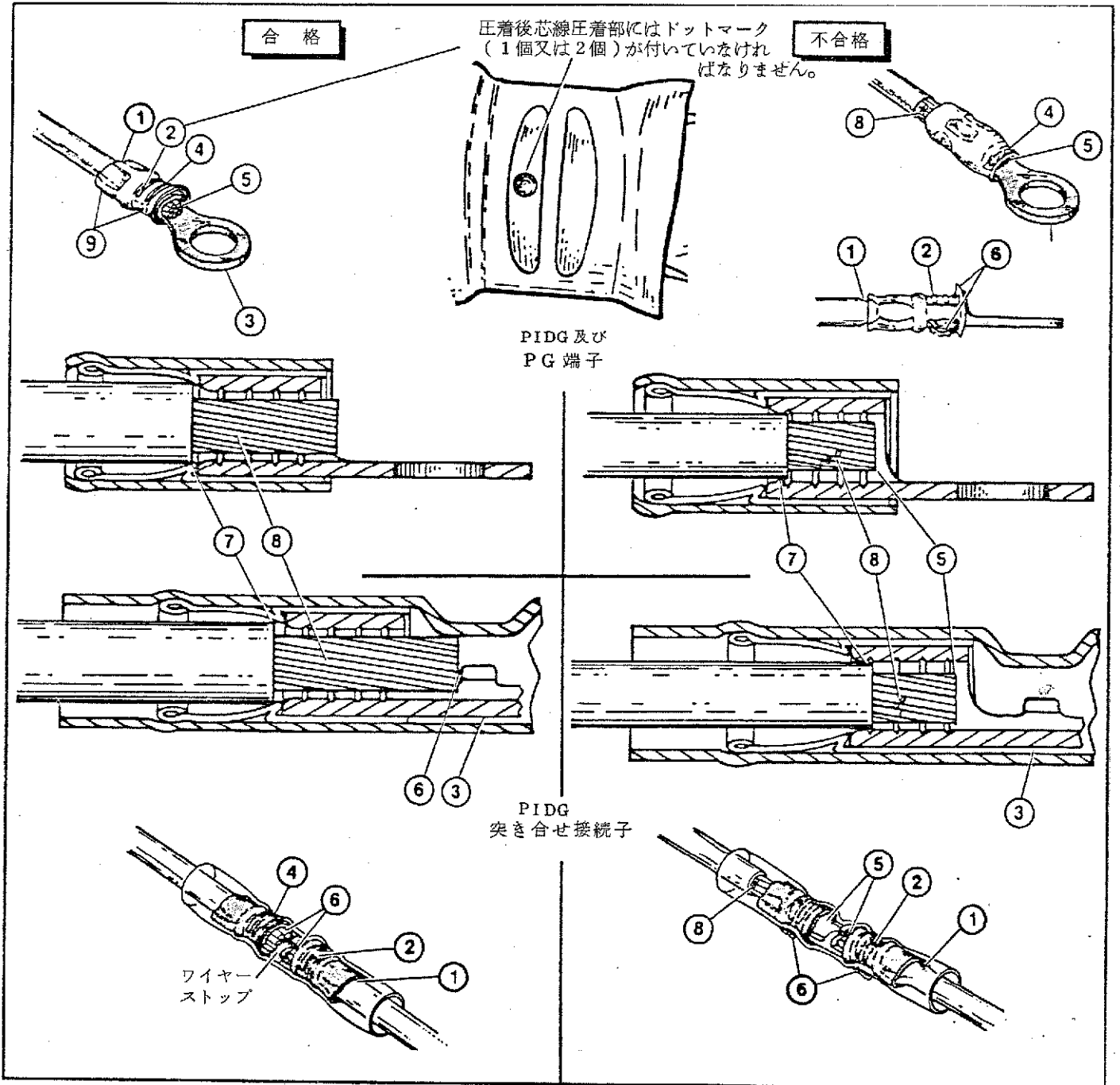


図-2(a)

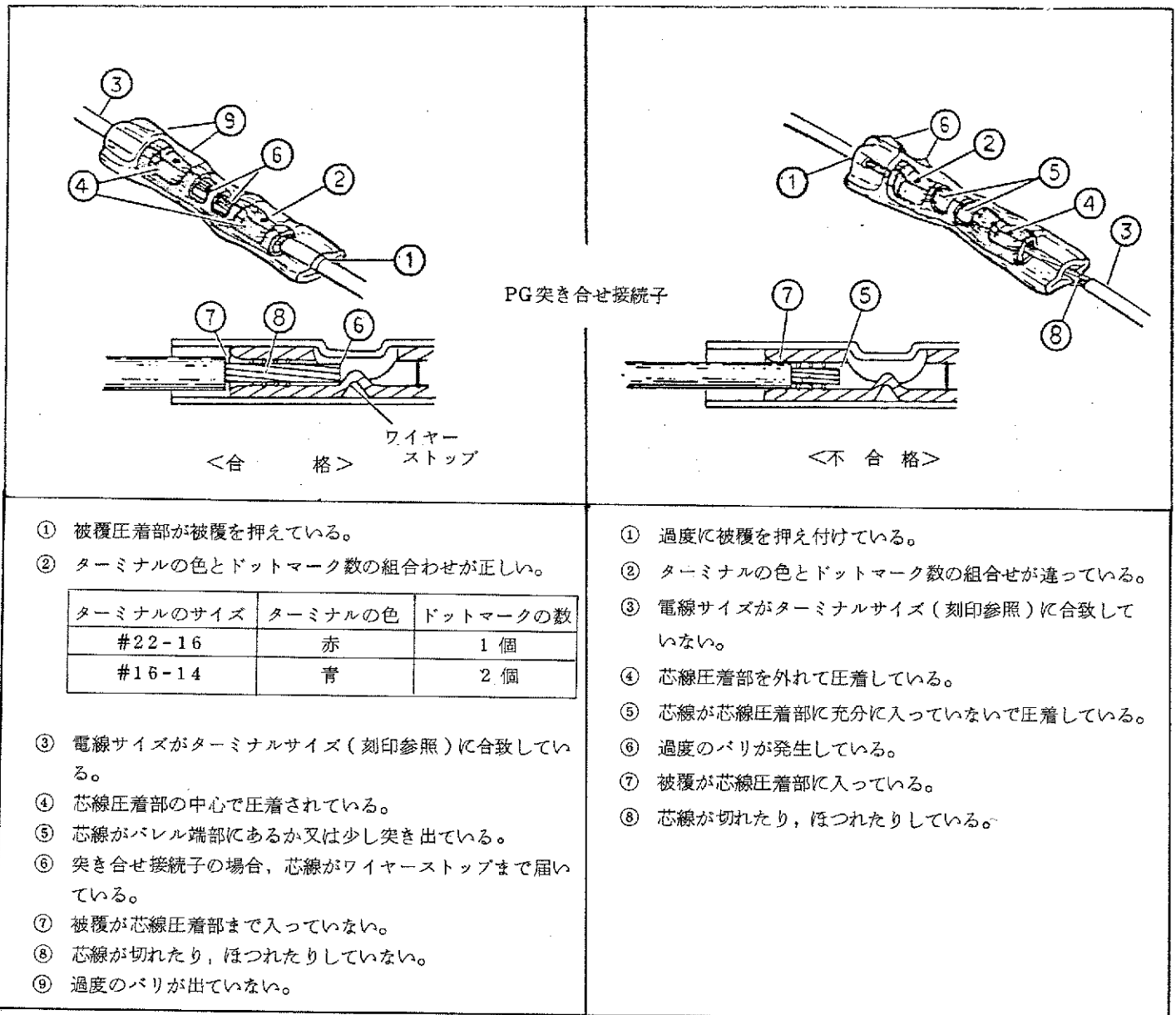


図 - 2 (b)

〔5〕 圧着ダイスの点検

正しい圧着が行われるために次の圧着ダイスの点検を定期的(約500回圧着毎)に行ってください。

1. 圧着ダイス取扱説明書411-5169〔2〕-1項により、圧着ダイスの取付穴寸法を検査して下さい。
2. 圧着ダイス取扱説明書411-5169〔2〕-2項により、圧着力の点検を行ってください。
3. 次の目視検査を行ってください。
 - ① 図-3に示すような角部のだれ又は欠損等が圧着部にか点検して下さい。
 - ② 所定の箇所に止めリングやピンが欠落していないか点検して下さい。

4. ゲージ検査

圧着ダイスの圧着部の検査としては、GO NO-GO ゲージが従来より使用されて来ましたが、上記〔5〕-1、-2及び-3項の圧着ダイスの点検が行われている限り特にゲージ検査をしなければならないということはありません。しかしながら、お客様でGO NO-GO ゲージ検査を行なわれる場合は図4に示すゲージ寸法にてGO NO-GO ゲージを製作され、(タイコ・エレロックス・アンプ株式会社)ではGO NO-GO ゲージを製作、販売致しません) 次の方法によつて検査して下さい。

- ① 手動工具用ハンドルに、圧着ダイスを取り付けて下さい。
- ② 圧着ダイスの先端部が接合するまでハンドルを閉じます。
- ③ GO ゲージを圧着部に挿入し、無理なく図-5に示すように完全にゲージが入ることを確認して下さい。
- ④ 次にNO-GO ゲージが圧着部に入らないことを確認して下さい。

このとき、図-5に示されるように、圧着部入口の一部にゲージが入っても完全に通過してはいけません。

(6) 修理

[5]項の圧着ダイスの点検で異常を発見されました場合、最寄りの「タイコエレクトロニクスアンプ(株) 営業所」に故障内容を御明示のうえ修理を依頼して下さい。

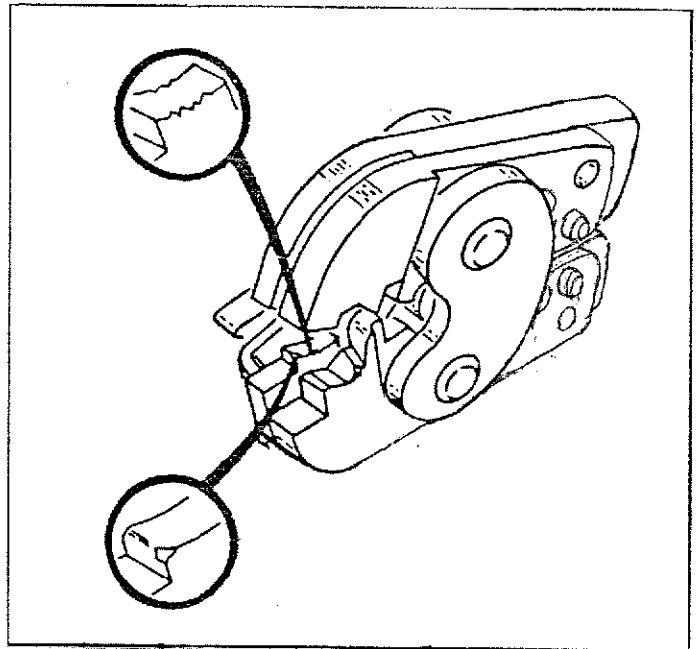


図-3

芯線圧着部ゲージ寸法			被覆圧着部ゲージ寸法		
圧着ダイス型番	GOゲージ寸法 B1	NO-GOゲージ寸法 B2	GOゲージ寸法 G1	NO-GOゲージ寸法 G2	W
722637-1	2.76 ^{-0.003} _{-0.008}	2.93 ^{-0.002} _{-0.007}	0.89 ^{-0.003} _{-0.008}	1.41 ^{-0.002} _{-0.007}	4.50
722638-1	3.02 ^{-0.003} _{-0.008}	3.19 ^{-0.002} _{-0.007}	1.14 ^{-0.003} _{-0.008}	1.66 ^{-0.002} _{-0.007}	5.60

図-4

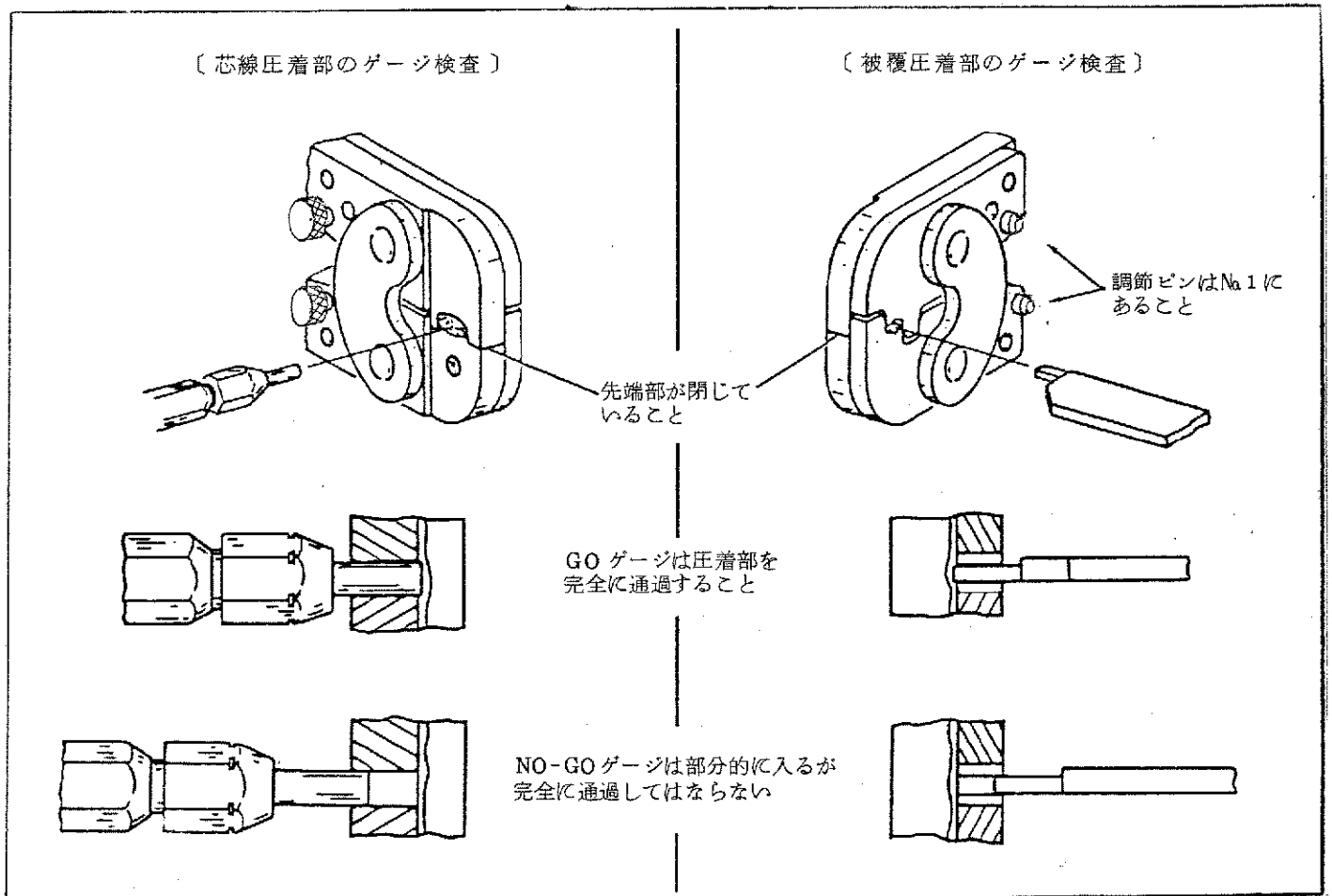


図 - 5