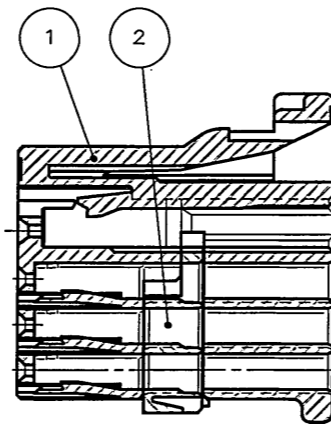
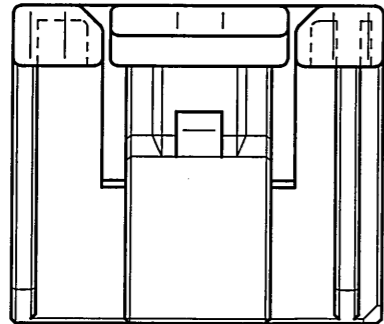


SEEZEOPS
(ON THIMBLER) 台器理図

版数 REV.	年月日 DATE	DCN NO.	変更内容 DESCRIPTION	製図 DR.	担当 CHK.	査閲 APPD.	承認 APPD.
2	21.Apr.2003	51756	REDRAWN	H.SAKURADA	A.OONO	—	T.TOTANI
3	18.Jul.2003	52446	CHANGED SPECIAL CONTROL ITEM	M.TANAKA	K.TABATA	—	A.OONO
4	5.Aug.2003	053011	REVISED FORM (RETAINER)		K.TABATA	—	A. Ohno

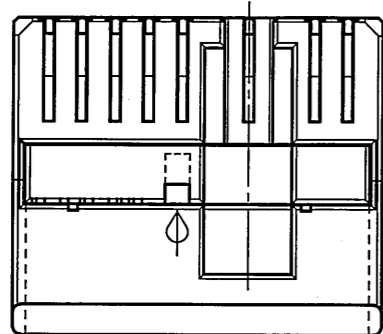
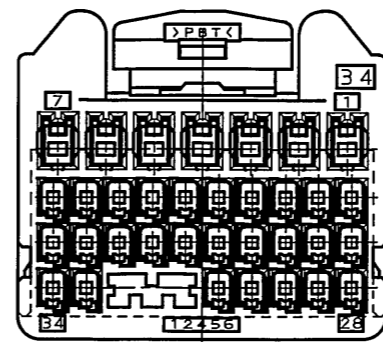
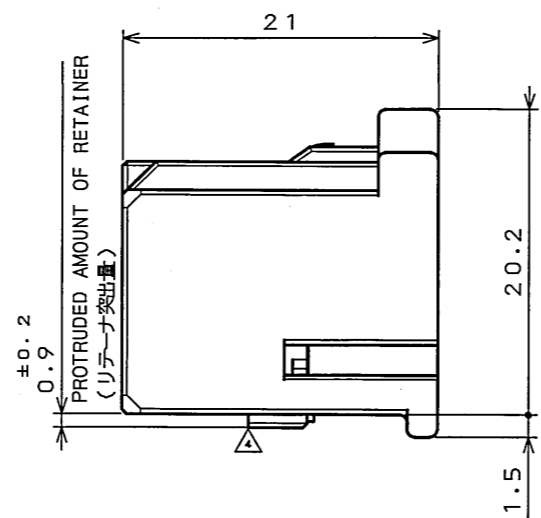
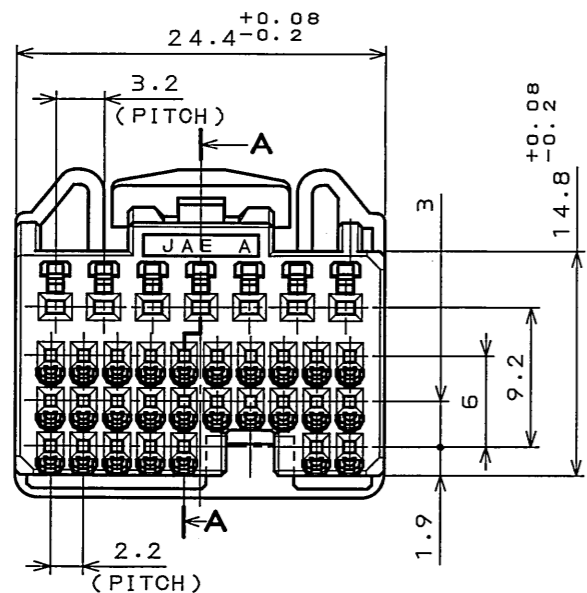


SECT. A-A

PART NUMBER IDENTIFICATION

当該製品の識別

PART NUMBER 品名	COLOR OF INSULATOR インシュレータ色相	KEY CONFIGURATION ハウジングのキー形状
MX31 034SGA	GRAY	



△
特別管理品目
SPECIAL CONTROL ITEM
MX(AUTO)

2	RETAINER	1	30%GF PBT		COLOR: WHITE (NATURAL)
1	SOCKET INSULATOR	1	PBT		COLOR: GRAY
符号 NO.	名称 DESCRIPTION	個数 QTY.	材料 MATERIAL	仕上 FINISH	備考 REMARKS
	仕様書 (SPECIFICATION)	第1版 (ORIGINAL DATE)	28.Feb.2003	2:1	日本航空電子工業株式会社 JAPAN AVIATION ELECTRONICS INDUSTRY, LTD.
	般公差 (GENERAL TOLERANCE)	製図 DR.		名称 (TITLE)	MX31034SGA (SOCKET HOUSING)
	寸法 (DIMENSION)	担当 CHK.	A.OONO	重量 (WEIGHT)	
	角度 (ANGLES)	査閲 APPD.			
	±0.3	承認 APPD.	T.TOTANI		図面番号 (DRAWING NO.)
	±0.3				SJ037335
	±				版数 (REV.)
	±				4

DOF-0-212E (03.08)

0 10 20 30 40 50 60 70 80 90 100