

4

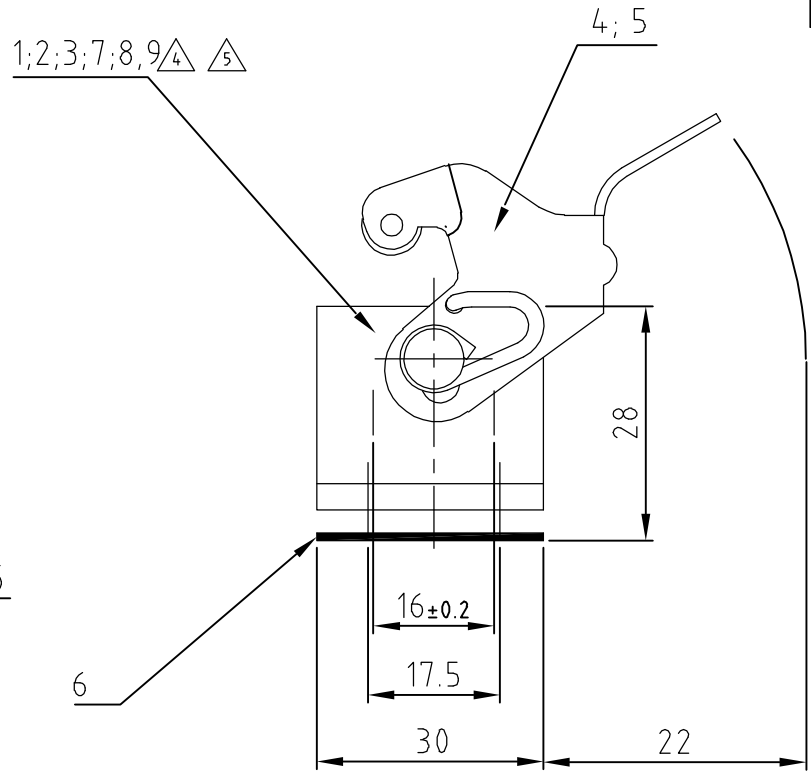
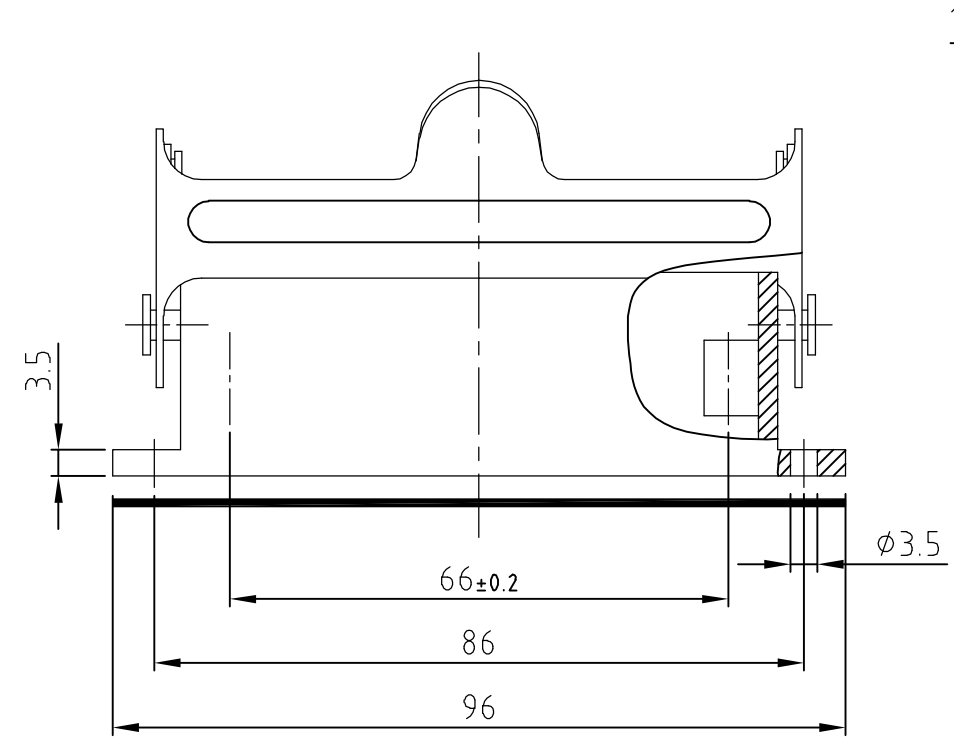
3

2

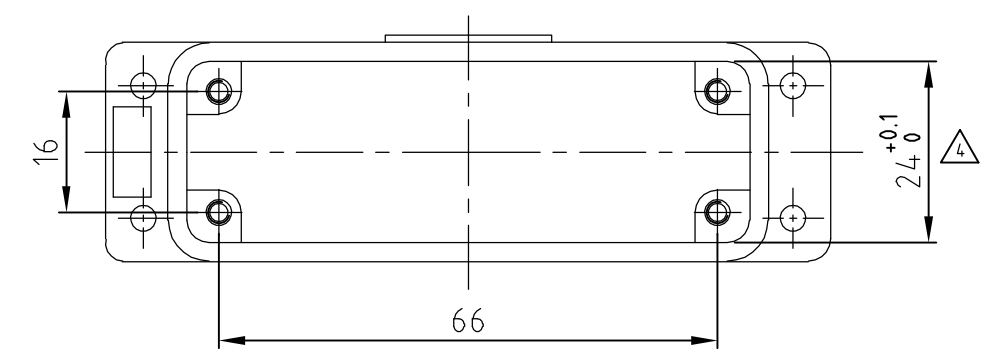
1

THIS DRAWING IS UNPUBLISHED.
 VERTRAULICHE UNVERÖFFENTLICHTE ZEICHNUNG
 RELEASED FOR PUBLICATION
 FREI FUER VERÖFFENTLICHUNG
 .1997
 MATED WITH:
 PASSEND ZU:
 HA.16

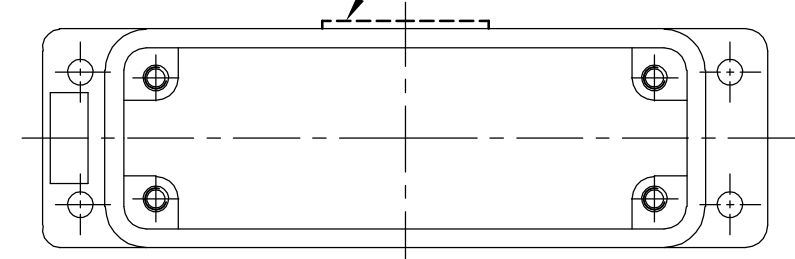
LOC	DIST	REVISIONS ÄNDERUNGEN			DATE	DWN	APVD
P	LTR	DESCRIPTION BESCHREIBUNG					
A1	-	A9	drawing corrected; ECR-07-001621	25.01.2007	AR	SM	



△ gültig nur für PN 0-2
 Angußstellen bis an die Wand (Maß 24+0.1) geschliffen ohne Isolierauskleidung



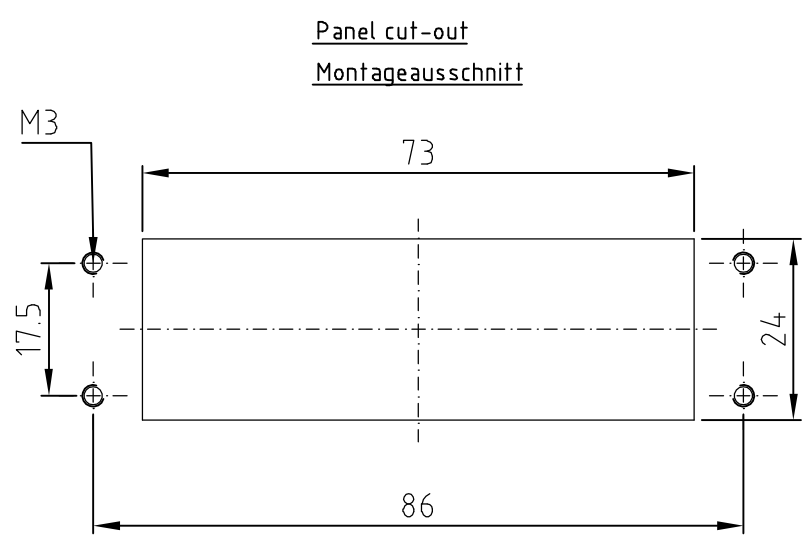
△ gültig nur für PN 7-2
 Podest abgefräst bis Wand



- Notes
- △ 1 Material: Housing: aluminium diecasting alloy
Seals: Neoprene
 - △ 2 Surface: Varnish grey; black; aluminium colored
 - △ 3 Varnish on the inside not necessarily
 - △ 4 Packaging quantity 5 pieces

- Bemerkungen
- △ 1 Material: Gehäuse: Alu-Druckguß-Legierung
Dichtungen: Neoprene
 - △ 2 Oberfläche: Lackierung grau; schwarz; alufarbig
 - △ 3 Lackierung im Gehäuseinnere ist nicht notwendig
 - △ 4 Verpackungsmenge 5 Stück

QTY	QTY	QTY	QTY	QTY	QTY	QTY	QTY	QTY	DESCRIPTION / BENENNUNG	MATERIAL	SURFACE / OBERFLÄCHE	COLOR / FARBE	ITEM NO. POS.	REMARKS / BEMERKUNGEN
1									Anbaugeschäuse HA/ surface mounted housing side entry	Alu / aluminium		neutral/neutral	9	
	1								Anbaugeschäuse HA-K/ surface mounted housing side entry	Alu / aluminium	Aluminiumoxid	alufarbig	8	
			1						Anbaugeschäuse HA/ surface mounted housing side entry	Alu / aluminium		unlackiert/without varnish	7	
1	1	1	1	1	1	1	1	1	Flanschdichtung/flanged seal	Neoprene		schwarz/black	6	
			1	1					LB-Bügel/side clip	V2A/stainles steel	blank/blank		5	
1	1			1				1	LB-Bügel/side clip	Stahl/steel	verzinkt/zink plated	blau/blue	4	
				1					Anbaugeschäuse HA/ surface mounted housing side entry	Alu / aluminium		schwarz/black	3	
		1						1	Anbaugeschäuse HA-K/ surface mounted housing side entry	Alu / aluminium	Aluminiumoxid	schwarz/black	2	
1								1	Anbaugeschäuse HA/ surface mounted housing side entry	Alu / aluminium		grau/grey	1	
0-5	0-4	0-2	0-1	7-2	6-2	2-2	1-2							



ORDERING TEXT / BESTELLTTEXT	THIS DRAWING IS A CONTROLLED DOCUMENT FOR AMP INCORPORATED. IT IS SUBJECT TO CHANGE AND THE CONTROLLING ENGINEERING ORGANIZATION SHOULD BE CONTACTED FOR THE LATEST REVISION. DIESES ZEICHNUNGSDOKUMENT WIRD DURCH AMP INCORPORATED KONTROLLIERT. ÄNDERUNGEN, DIE DEM TECHNISCHEN FORTSCHRITT DIENEN, SIND VORBEHALTEN. DEN JEWEILS LETZTGEQUILTIGEN ÄNDERUNGSSTAND ERFAHREN SIE AUF ANFRAGE.		DWN Schneider 21.01.2000	HTS Elektrotechnik 53819 Neunkirchen, Germany
	DIMENSIONS: DIMENSIONEN: mm		CHK Schweiger 21.01.2000	
	TOLERANCES UNLESS OTHERWISE SPECIFIED: ALLGEMEINTOLERANZEN		APVD -	
	0 PLC # 1 PLC # 2 PLC # 3 PLC # ANGLES / WINKEL #- FINISH / OBERFLÄCHE / FARBE		NAME Surface mounted housing bottom entry Anbaugeschäuse HA.16.AG-LB	
MATERIAL	△ 1	△ 2	△ 3	PRODUCT SPEC 108-74009 APPLICATION SPEC 114-74004 WEIGHT - CUSTOMER DRAWING /KUNDENZEICHNUNG
		MASSSTAB 1:1 BLATT 1 OF VON 1 DRAWING NO. ZEICHNUNGS-NR. C-1102140 RESTRICTED TO NUR FUER - REV A9		