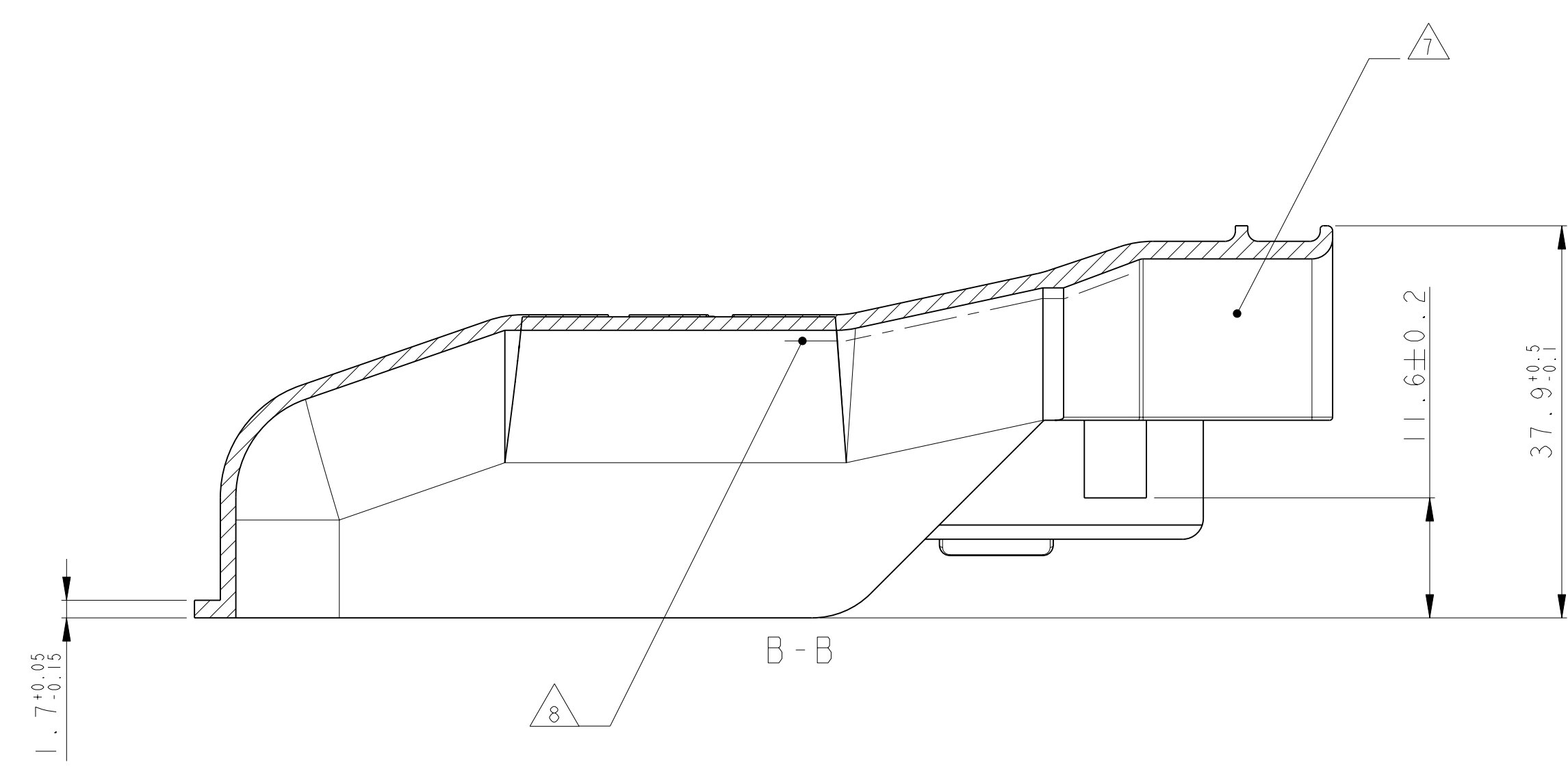
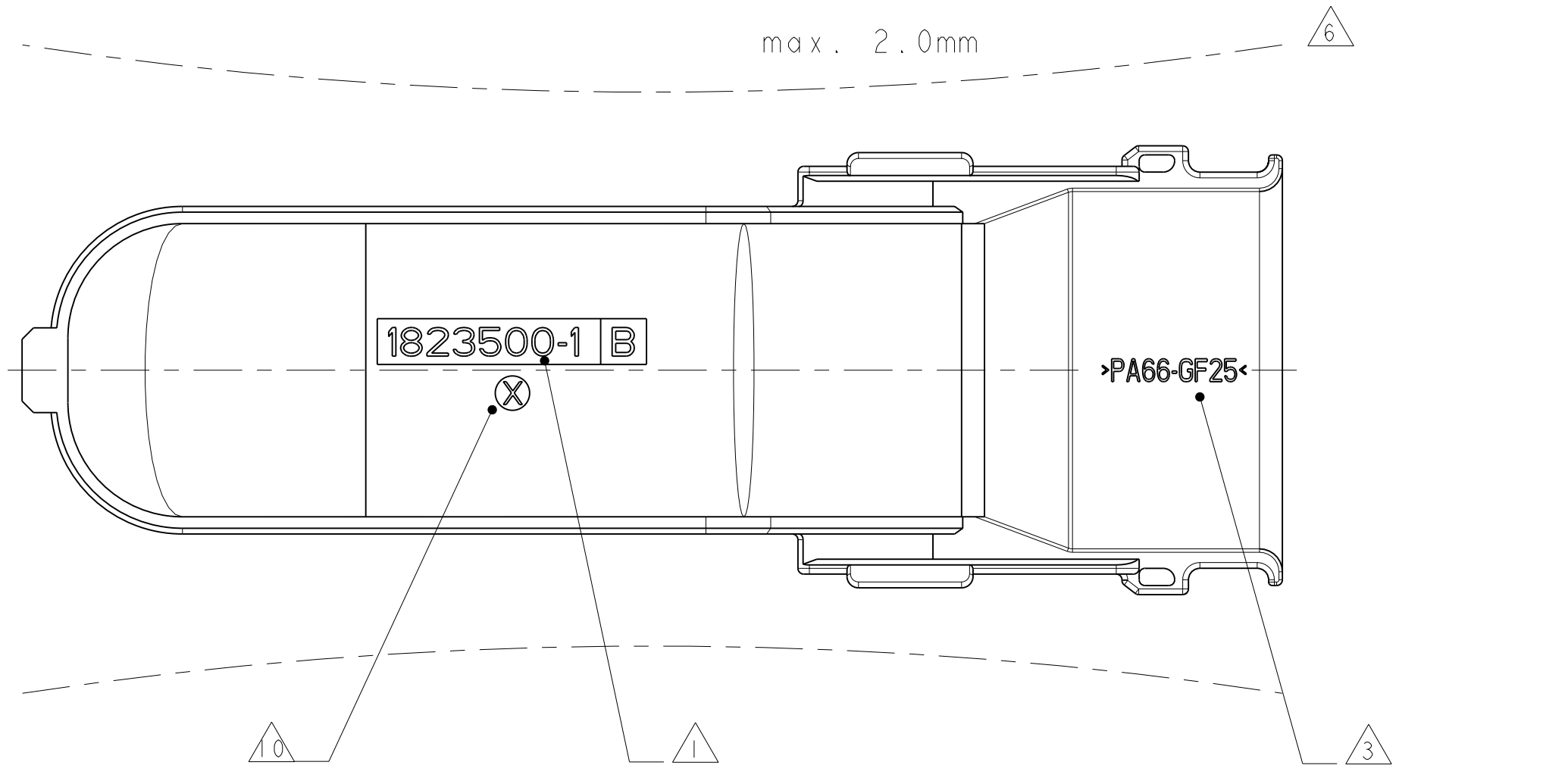
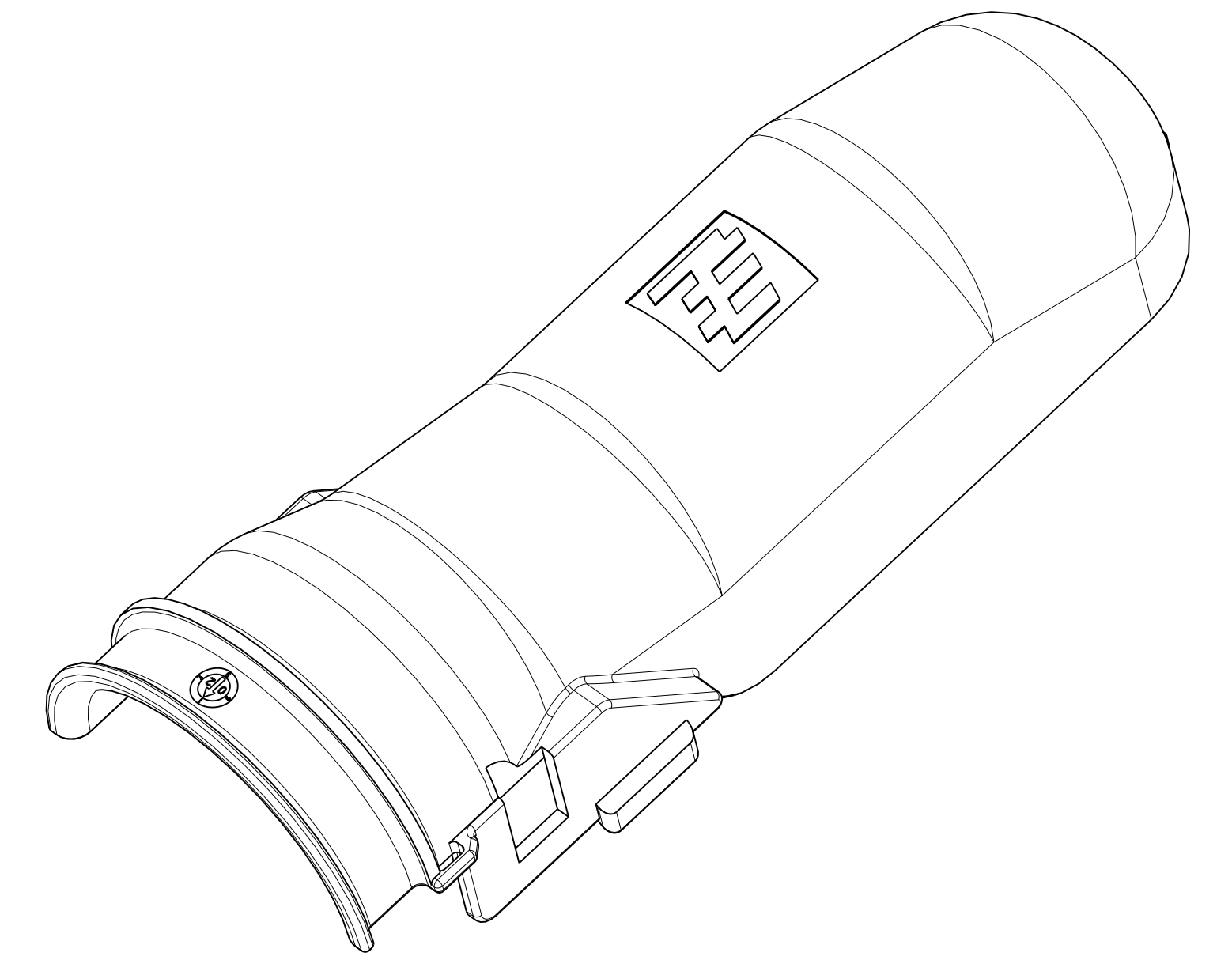
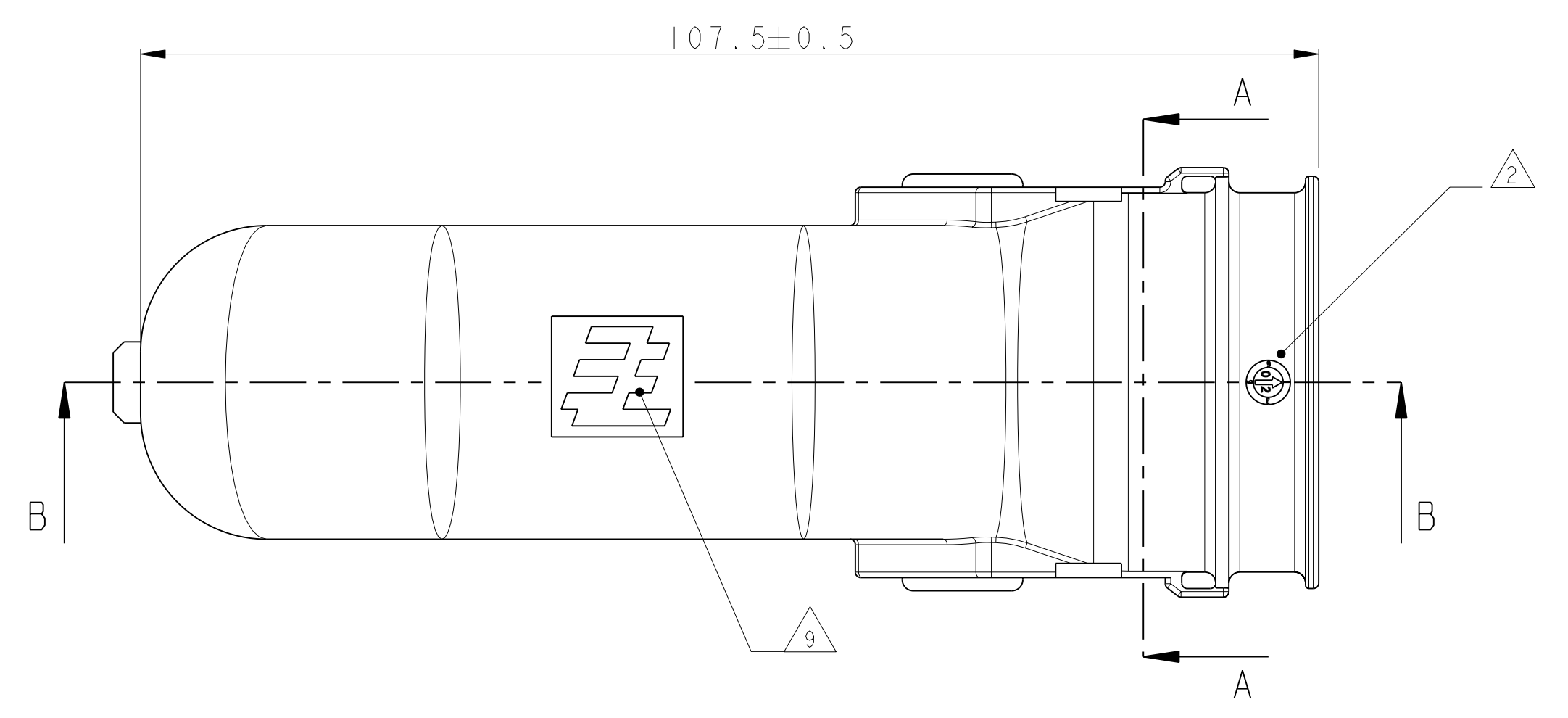
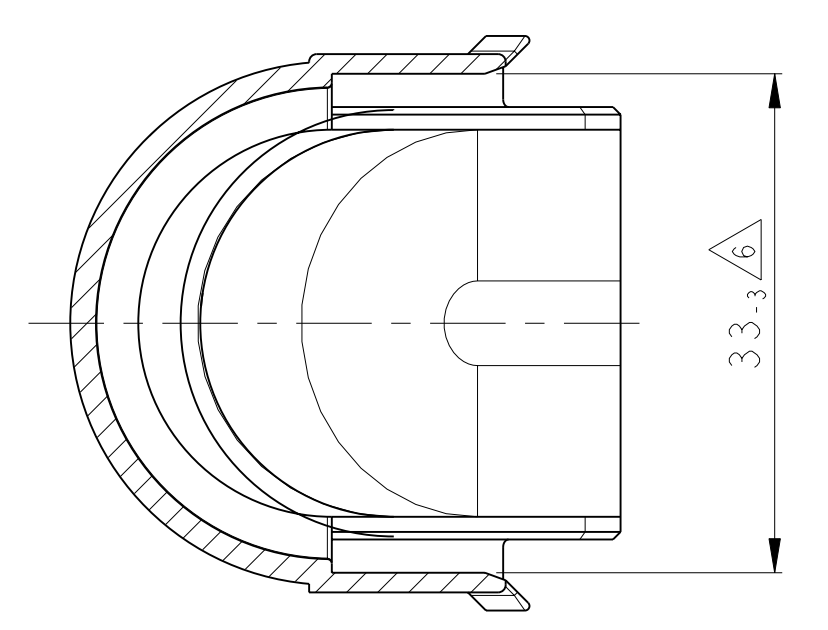


LOC	DIST	REV	DATE	DWN	APVD
A1	-	B	23MAR2009	VD	CE
PROJECT NO. : EGATN08190		DRAWING CREATED (Zeichnung erstellt)			
		REVISIONS AENDERUNGEN			
		DESCRIPTION BESCHREIBUNG			
		DATE			
		DWN			
		APVD			



SECTION A-A
Schnitt



NOTES
Bemerkungen

- 1 TYCO ELECTRONICS NUMBER
Tyco Electronics Nummer
- 2 PRODUCTION DATE
Produktionsdatum
- 3 MATERIAL MARKING ACC. TO VDA 260
Werkstoffkennzeichnung nach VDA 260
- 4 BULK PACKAGING IN CORRUGATED BOX
Schüttgut im Versandkarton
- 5 FITS TO TYCO ELECTRONICS PN'S :
1823498
Passend zu Tyco Electronics PN's:
1823498
- 6 WARPAGE TO . . . PERMITTED
Verzug zulässig bis . . .
- 7 DESIGNED FOR CORRUGATED TUBE NW26
Ausgelegt für Wellrohr NW26
- 8 NO SHARP EDGES PERMITTED
Keine scharfen Kanten zulässig
- 9 TYCO ELECTRONICS LOGO
Tyco Electronics Logo
- 10 CAVITY MARKING
Nestkennzeichnung

DWN: 23MAR2009		Tyco Electronics GmbH 64625 Bensheim (Germany)	
CHK: 26MAR2009		NAME: COVER FOR 62 POS. CONNECTORS Abdeckkappe fuer 62pol. Steckverbinder	
APVD: 30MAR2009		PRODUCT SPEC: 108-18946	
PRODUCT SPEC: 108-18946		APPLICATION SPEC: 114-18660	
VERARBEITUNGSSPEZ.: 114-18660		WEIGHT: 16g	
CUSTOMER DRAWING		/KUNDENZEICHNUNG	
SCALE: 2:1		SHEET: 1 OF 1	
DRAWING NO: 00779		REV: B	
ZEICHNUNGS-NR.: 1823500		RESTRICTED TO: NUR FUER	

TE PART-NO. TE Teile-Nr.	MAT.	COLOUR Farbe	DESCRIPTION Beschreibung	REV.	ITEM
1823500-1	PA66-GF25 V-0	BLACK	COVER Abdeckkappe	B	I
MATERIAL: SEE TABLE siehe Tabelle					
FINISH/OBERFLAECHE/FARBE: SEE TABLE siehe Tabelle					