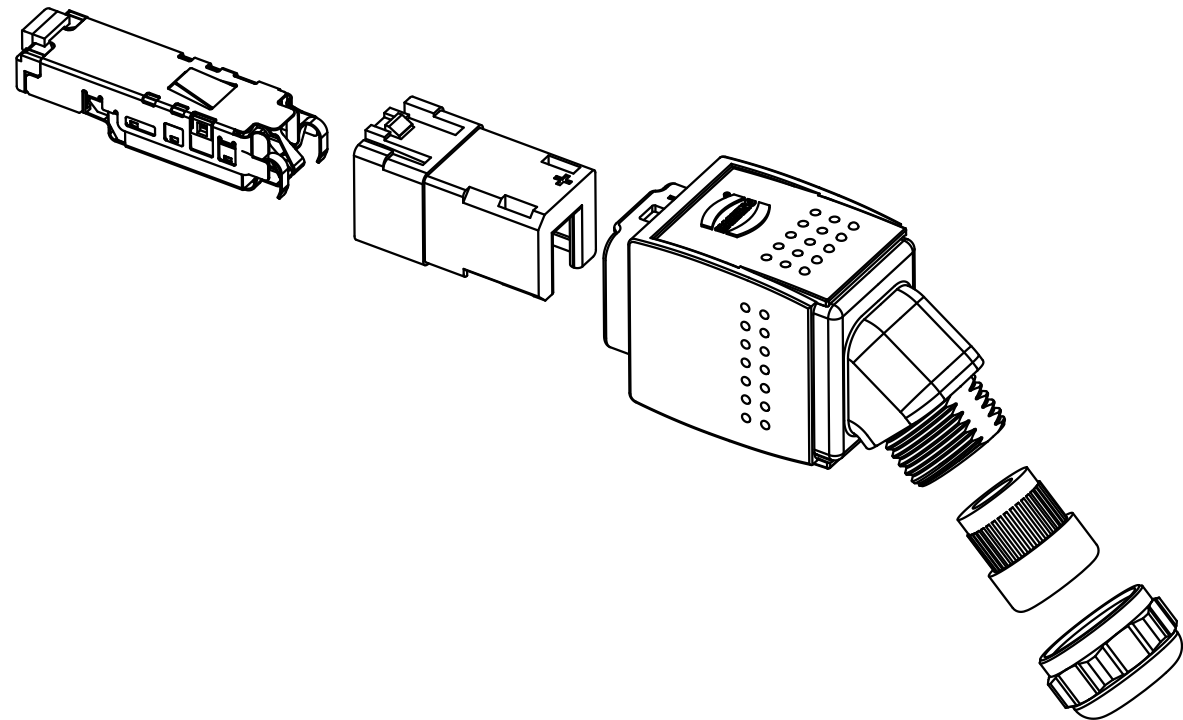
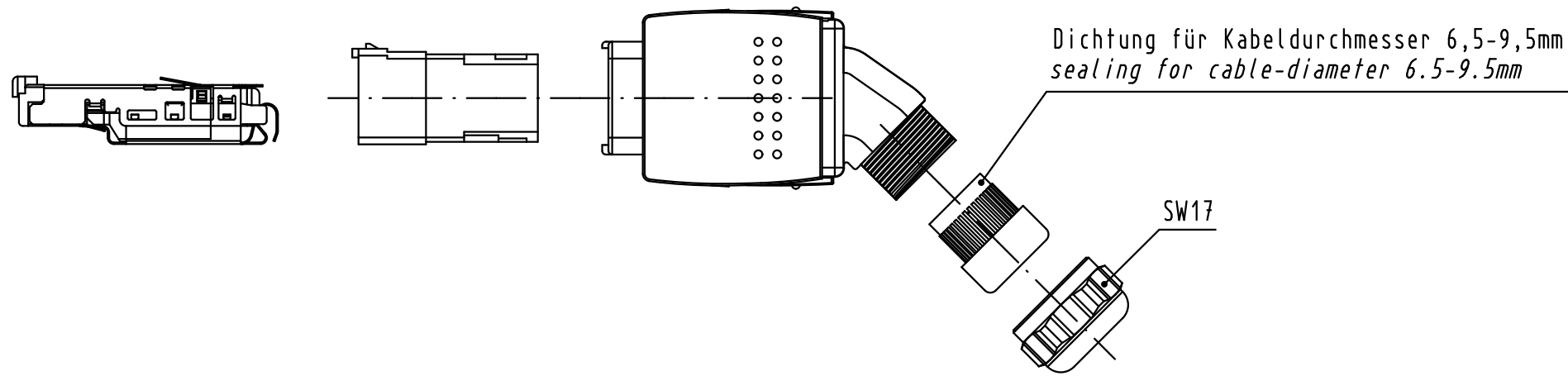
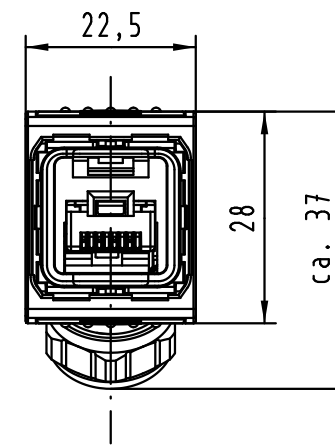
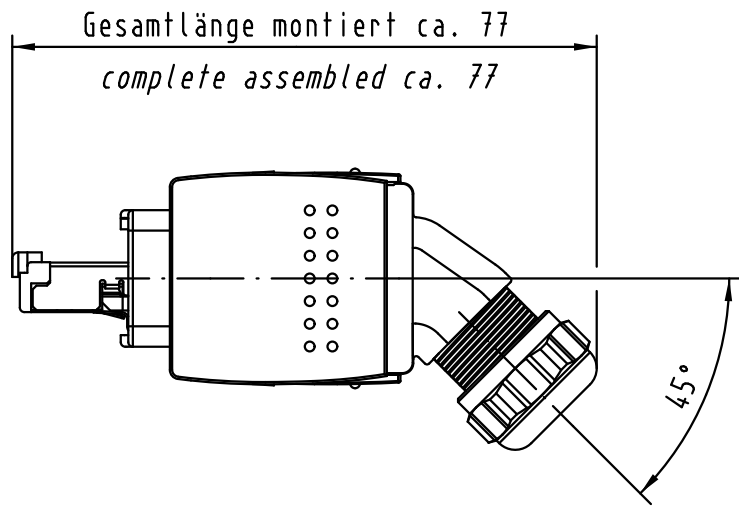
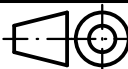



Alle Rechte vorbehalten/ All rights reserved



 All Dimensions in mm Original Size DIN A 3		Techn. Character.			Nicht tolerierte Maß/Free size tolerances	
			Dat.	Name	Maßstab/Scale 1:1	Han PushPull Metal RJ45 Angled Cable Exit Bottom, Cat.6, 8-pole cable side 6.5-9.5mm
			Detail.	26.01.11 HL.		
			Insp.	26.01.11 Li.		
			Stand.			
36498	15.03.12	Hage.	HARTING Electronics GmbH & Co. KG D-32339 ESPELKAMP			TB 09 35 225 0402 Sub.
36046						
Mod.	Dat.	Name				Blatt/ page